

# Kalljuskälla LED 50W

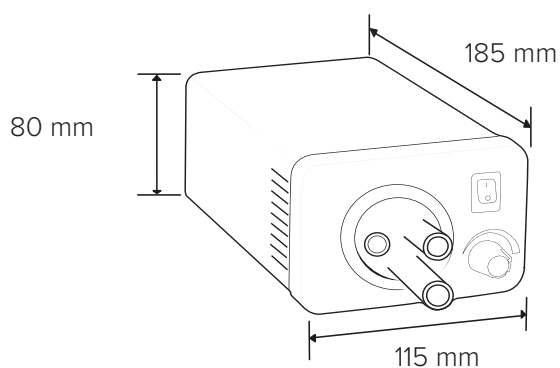
1570



# Kalljuskälla LED 50W

LED-ljuskällan används för att belysa operationsområdet under minimalt invasiva kirurgiska ingrepp vid artroskopi (ortopedisk kirurgi), laparoskopi (allmän och gynekologisk kirurgi) och vid endoskopi (allmän, gastroenterologisk och ENT-kirurgi). Ljuset överförs från ljuskällan genom en fiberoptisk kabel och ett instrument. Denna användarvänliga LED-ljuskälla är en högeffektiv ljuskälla som använder en överlägsen "state-of-the-art" belysningsteknik.

- 6 500° K dagsljusstyrka för bra färgdefinition
  - Tyst drift
  - Lång livslängd, 50 000 timmar.
  - Kompakt och låg vikt
  - Turret som kan anpassas till olika typer av ljusledare
  - Pulsbreddsmodulation (PWM) elektrisk ljusreglering
- Lamptyp: 50 Watt LED
  - 3 års garanti
  - CE märkt
  - Godkänd enligt IEC 60601-1



ARTIKEL NR.	PRODUKT	AVD. FÖRPACKNING	TRANSP.FÖRPACKNING	TRANSP.FÖRPACKNING
1570	1,14 kg	1 st	1 st	1,5 kg

