

CETRO® Prolapse Membrane

9614-0 – 9614-11



CETRO® Prolapse Membrane

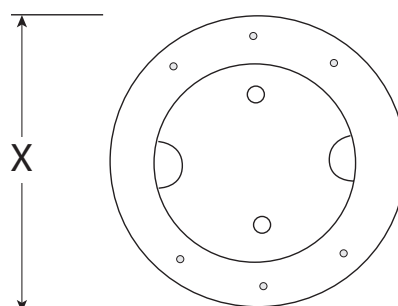
Prolaps- och Inkontinensringar är ett effektivt hjälpmedel vid en mängd gynekologiska problem, patienten kan undvika kirurgiska ingrepp. CETRO® Prolapse Membrane är mjuk och böjbar för enkel insättning och samtidigt skonsam mot patient. Finns i 12 storlekar 45-114 mm

- Designade för bästa komfort för att motverka prolaps
- Tillverkade i silikon
- Sterilförpackade
- Engångs
- Smälttemperatur: 100 °C
- Ej autoklaverbar
- Latexfri

Material Silikon



- 9614-0 → 45mm
- 9614-1 → 51mm
- 9614-2 → 57mm
- 9614-3 → 64mm
- 9614-4 → 70mm
- 9614-5 → 76mm
- 9614-6 → 83mm
- 9614-7 → 89mm
- 9614-8 → 95mm
- 9614-9 → 103mm
- 9614-10 → 108mm
- 9614-11 → 114mm



ARTIKEL NR.	PRODUKT	AVD. FÖRPACKNING	TRANSP.FÖRPACKNING	TRANSP.FÖRPACKNING
9614-0 – 9614-11	27 g	1 st	1 st	67 g

