



HandiSpec™

1351

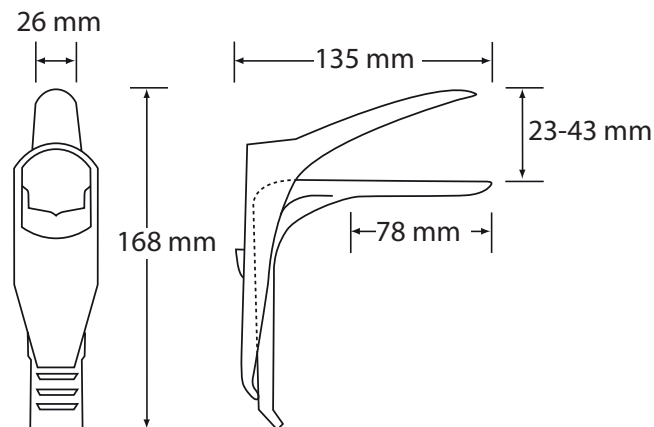


HandiSpec™

HandiSpec är ett självhållande vaginalspekulum för engångsbruk. Instrumentet är tvådelat, vilket ger många fördelar.

- Variabel hantering – flexibelt införande av spekulumet
 - Enkel och säker låsning i tre steg
 - Greppvänlig och ergonomisk
 - Släta och följsamt rundade kanter
- Smälttemperatur: 100 °C
 - Ej autoklaverbar
 - Latexfri

Material Polystyren glasklar



ARTIKEL NR.	PRODUKT	AVD. FÖRPACKNING	TRANSP.FÖRPACKNING	TRANSP.FÖRPACKNING
1351	50 g	25 st	150 st	9 kg

