

# PeriSpec™

1361

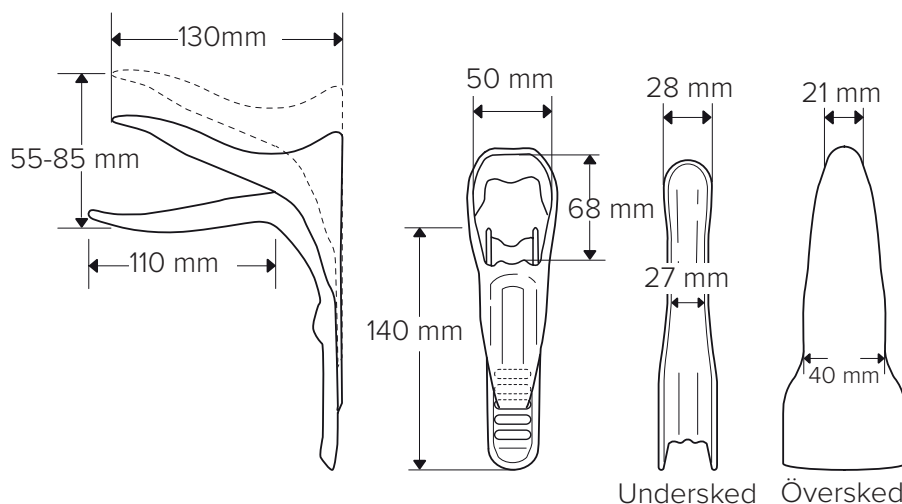


# PeriSpec™

PeriSpec är ett självhållande vaginalspekulum för engångsbruk. Instrumentet är tvådelat med anatomiskt utformade skedar, vilket ger följande fördelar:

- Variabel hantering – exibelt införande av spekulat
  - Vidare inspektionsfält
  - Större behandlings- och provtagningsutrymme
  - Förbättrade diagnostiska möjligheter
  - Mindre möjligheter för labia och vaginalväggar att falla in och skymma synfältet
  - Tjänjbarheten hos PeriSpec gör att det lätt går att rotera ett kvarts varv
  - Enkel och säker låsning i era steg
  - Greppvänlig
  - En skonsam examination för kvinnan
- Smälttemperatur: 100 °C
  - Ej autoklaverbar
  - Latexfri

## Material Polystyren slagfast (Opak)



ARTIKEL NR.	PRODUKT	AVD. FÖRPACKNING	TRANSP.FÖRPACKNING	TRANSP.FÖRPACKNING
1361	58 g	25 st	100 st	7 kg

