

# PolySpec™

1371

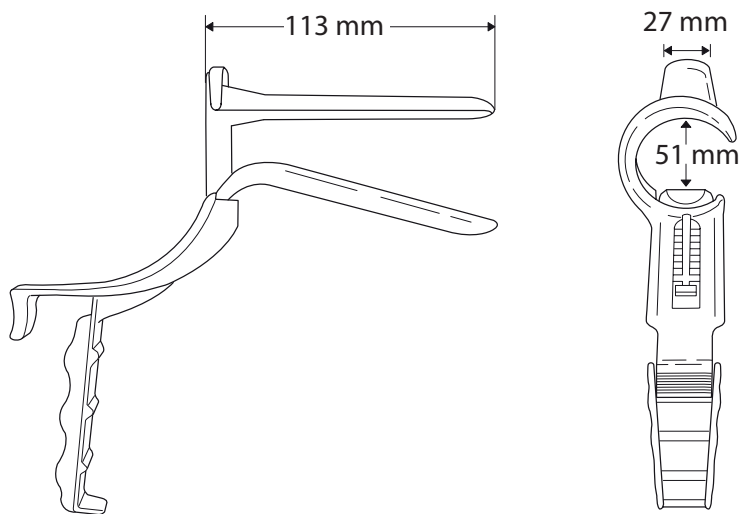


# PolySpec™

PolySpec är ett självhållande vaginalspekulum för engångsbruk. PolySpec™ är ergonomiskt och greppvänligt utformat med 8 olika öppningslägen och används ofta vid större ingrepp. Några andra av alla fördelar med detta instrument är:

- Stor öppningsförmåga
  - Tyst låsanordning
  - Stadig och stabil konstruktion
  - Stort behandlings- och provtagningsområde
  - Minimal klämrisk av vaginalväggar
  - Greppvänlig
  - Vinkeln på handtaget är utformad så att undersökarens hand inte kommer i kontakt med patientens underliv.
- Smälttemperatur: 100 °C
  - Ej autoklaverbar
  - Latexfri

## Material Polystyren slagfast (Opak)



ARTIKEL NR.	PRODUKT	AVD. FÖRPACKNING	TRANSP.FÖRPACKNING	TRANSP.FÖRPACKNING
1371	50 g	25 st	100 st	6 kg

