

CETRO® Proctoscope Medium Basic

1521

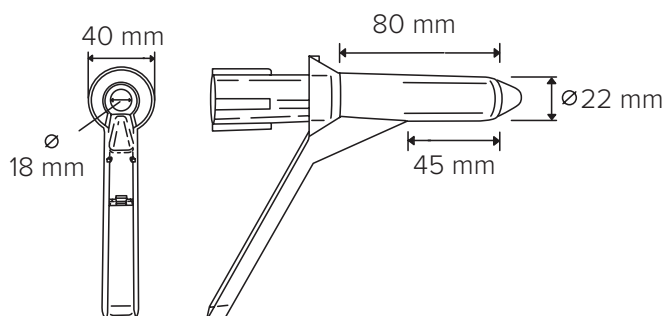


CETRO[®] Proctoscope Medium Basic

CETRO[®] Proctoscope Medium Basic är ett glasklart engångsinstrument. Proktoskopet är ergonomiskt och funktionellt utformat för undersökarens och patientens bästa.

- Stabil konstruktion
 - Greppvänlig
 - Följsamt rundade kanter
 - En nära nog omärklig övergång mellan skaft och kolv, vilket ger minimalt med obehag för patienten
- Smälttemperatur: 100 °C
 - Ej autoklaverbar
 - Latexfri

Material Polystyren glasklar



ARTIKEL NR.	PRODUKT	AVD. FÖRPACKNING	TRANSP.FÖRPACKNING	TRANSP.FÖRPACKNING
1521	19 g	25 st	150 st	3,5 kg

