

CETRO® Proctoscope Medium Lume

1522-L

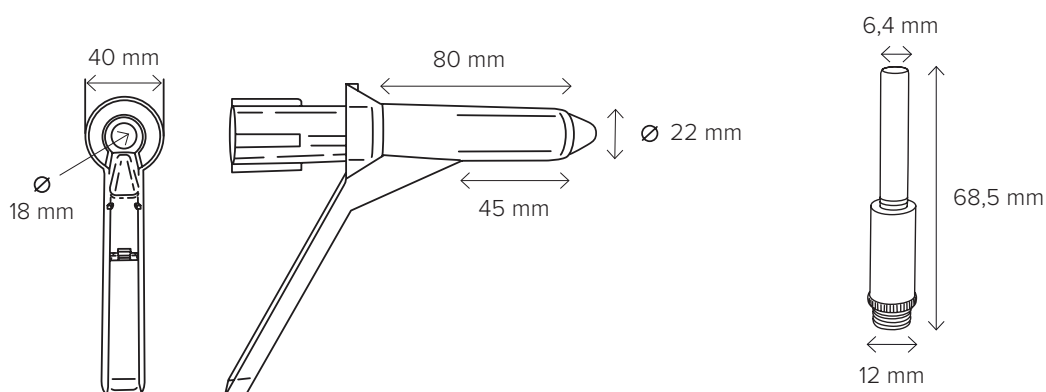


CETRO® Proctoscope Medium Lume

Proctoscope with lamp holder is a crystal clear disposable instrument. The proctoscope is ergonomically and functionally designed for the benefit of the examiner and the patient. Disposable light adapter with battery 1528B for the proctoscope provides a very bright light while avoiding cleaning. As an advantage over reusable light adapters, always provides optimal light and removes the risk of them disappearing. Available in sizes Small, Medium and Large.

- Stabil konstruktion
 - Greppvänlig
 - Lamphållare för fiberljusadapter
 - Optimal ljusbild i Proktoskopets distala ände
 - Följsamt rundade kanter
 - En nära nog omärklig övergång mellan skaft och kolv,
 - vilket ger minimalt med obehag för patienten
- Smälttemperatur: 100 °C
 - Ej autoklaverbar
 - Latexfri

Material Polystyren glasklar, Polyeten HD



ARTIKEL NR.	PRODUKT	AVD. FÖRPACKNING	TRANSP.FÖRPACKNING	TRANSP.FÖRPACKNING
1522-L	45 g	25 kit	150 kit	7,5 kg

