

CETRO® Proctoscope Large

1524

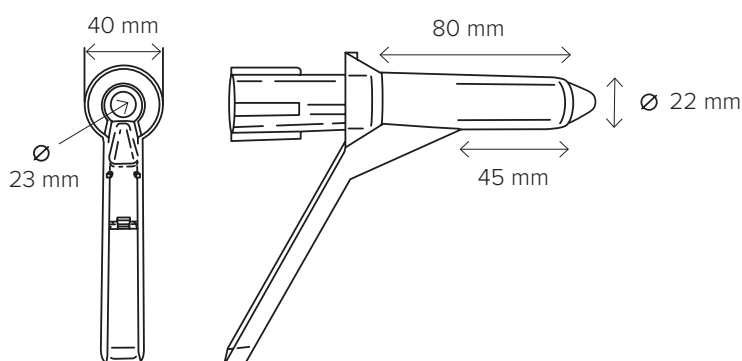


CETRO® Proctoscope Large

Proktoskop med lamphållare är ett glasklart engångsinstrument. Proktoskopet är ergonomiskt och funktionellt utformat för undersökarens och patientens bästa. Ljusadapter engångs med batteri 1528B till proktoskopet ger ett mycket starkt ljus samtidigt som man slipper rengöring. Ger till fördel mot flergångs ljusadapterar alltid ett optimalt ljus och tar bort risken med att de försvinner. Finns i storlekarna Small, Medium och Large.

- Stabil konstruktion
 - Greppvänlig
 - Lamphållare för fiberljusadapter
 - Optimal ljusbild i Proktoskopets distala ände
 - Följsamt rundade kanter
 - En nära nog omärklig övergång mellan skaft och kolv,
 - vilket ger minimalt med obehag för patienten
- Smälttemperatur: 100 °C
 - Ej autoklaverbar
 - Latexfri

Material Polystyren glasklar, Polyeten HD



| ARTIKEL NR. | PRODUKT | AVD. FÖRPACKNING | TRANSP.FÖRPACKNING | TRANSP.FÖRPACKNING |
|-------------|---------|------------------|--------------------|--------------------|
| 1524 | 47 g | 25 st | 150 st | 7,5 kg |

