

CETRO® Rectoscope+

1561-1

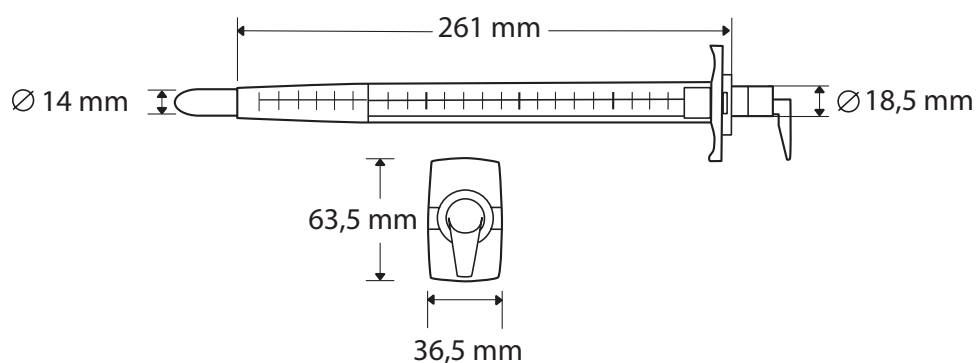


CETRO® Rectoscope+

Rektoskop 1561-1 för engångsbruk. Tuben är konstruerad i ett material som leder ljus mycket bra och ger en optimal sikt för undersökaren. Rektoskopets följsamt rundade kanter och ytor bidrar till en skonsam undersökning för patienten. Passar med Heine och Welch Allyn.

- Stabil och greppvänlig konstruktion
 - Tydlig skala
 - Passar till olika ljushuvuden
 - Mycket liten övergång mellan obturator och tub
 - Ljusöverföringen ger korrekt vävnadsfärg och fri sikt
- Smälttemperatur: 100 °C
 - Ej autoklaverbar
 - Latexfri

Material Polystyren glasklar, Polyeten HD, Polyeten LD



ARTIKEL NR.	PRODUKT	AVD. FÖRPACKNING	TRANSP.FÖRPACKNING	TRANSP.FÖRPACKNING
1561-1	50,5 g	25 st	150 st	10 kg

