

CETRO® Cordclamp

303100

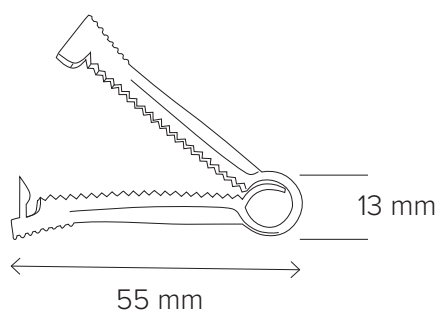


CETRO® Cordclamp

Navelklämma för säker, permanent sammanpressning av navelsträng som förhindrar blodförlust och ihopsjunkna navelsträng. Klick-låsning med säker låsning. Håller navelsträngen i samma läge. Glider inte av.

- Steril
- Lätt att hantera med en hand
- Låg vikt
- Smälttemperatur: 100 °C
- Ej autoklaverbar
- Latexfri

Material: Polyeten HD



ARTIKEL NR.	PRODUKT	AVD. FÖRPACKNING	TRANSP.FÖRPACKNING	TRANSP.PACKNING
303100	2,3 g	100 st	1600 st	5 kg

