

CETRO® Ultraljudsgel Steril 20g

4155

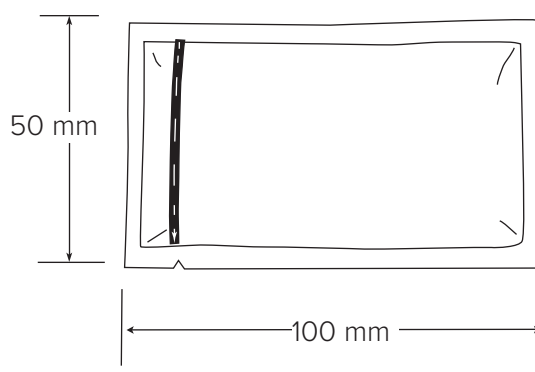


CETRO® Ultraljudsgel Steril 20g

Ultraljudsgel 4155 är ett kontaktgel för ultraljud av mycket hög kvalitet. Finns i storlekarna 260 g, 1 kg och 5 kg.

- Innehåller inget salt för att förhindra skada på sondaerna
 - Irriterar inte huden även efter många scannningar
 - Utmärkt viskositet (80 000 RPM5-STD 18C)
 - Snabb överföringshastighet
 - Perfekt akustisk impedans
 - Extremt effektiv
 - Bakteriostatiska nivåer lägre än tillåtna även av de strängaste internationella standarderna
 - Steril
- Den är dermatologiskt testad och innehåller ej salt

Innehåll: Vatten, Polymer, Fuktighetsbevarande medel, Konserveringsmedel



ARTIKEL NR.	PRODUKT	AVD. FÖRPACKNING	TRANSP.FÖRPACKNING	TRANSP.PACKNING
4155	20 g	48 st	288 st	6 kg

