

CETRO® Ultraljudsgel Clear 1 kg

4161



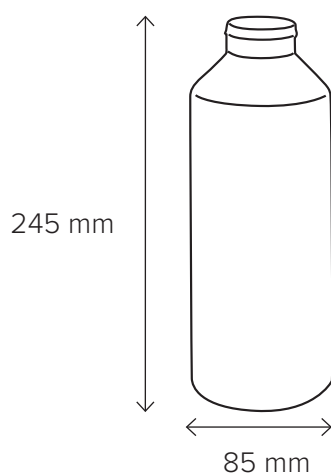
CETRO® Ultraljudsgel Clear 1 kg

Ett kontaktgel för ultraljud av mycket hög kvalitet. Finns i storlekarna 260 g, 1 kg och 5 kg.

Finns även som transparent och i Sterilt utförande om 20 g.

- Innehåller inget salt för att förhindra skada på sonderna
 - Irriterar inte huden även efter många scannningar
 - Utmärkt viskositet (80 000 RPM5-STD 18C)
 - Snabb överföringshastighet
 - Perfekt akustisk impedans
 - Extremt effektiv
 - Bakteriostatiska nivåer lägre än tillåtna även av de strängaste internationella standarderna
- Den är dermatologiskt testad och innehåller ej salt

Innehåll: Vatten, Polymer, Fuktighetsbevarande medel, Konserveringsmedel



ARTIKEL NR.	PRODUKT	AVD. FÖRPACKNING	TRANSP.FÖRPACKNING	TRANSP.PACKNING
4161	1 kg	8 st	8 st	9 kg

