

# CETRO® Ultraljudsgel Clear 5 kg

4171



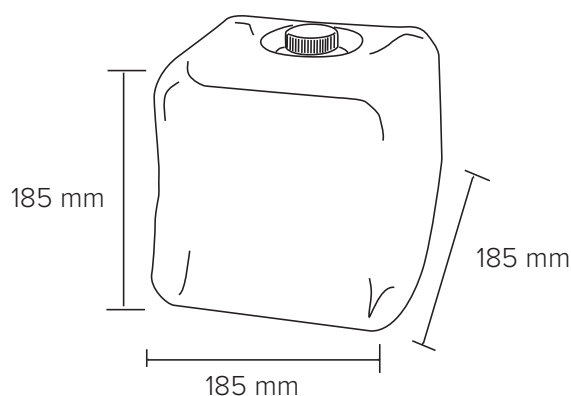
# CETRO® Ultraljudsgel Clear 5 kg

Ett kontaktgel för ultraljud av mycket hög kvalitet. Finns i storlekarna 260 g, 1 kg och 5 kg.

Finns även som transparent och i Sterilt utförande om 20 g.

- Innehåller inget salt för att förhindra skada på sonderna
  - Irriterar inte huden även efter många scanningar
  - Utmärkt viskositet (80 000 RPM5-STD 18C)
  - Snabb överföringshastighet
  - Perfekt akustisk impedans
  - Extremt effektiv
  - Bakteriostatiska nivåer lägre än tillåtna även av de strängaste internationella standarderna
- Den är dermatologiskt testad och innehåller ej salt

**Innehåll: Vatten, Polymer, Fuktighetsbevarande medel, Konserveringsmedel**



ARTIKEL NR.	PRODUKT	AVD. FÖRPACKNING	TRANSP.FÖRPACKNING	TRANSP.PACKNING
4171	5 kg	1 st	4 st	21 kg

