

# Pozzi klotång Cervix

421-3

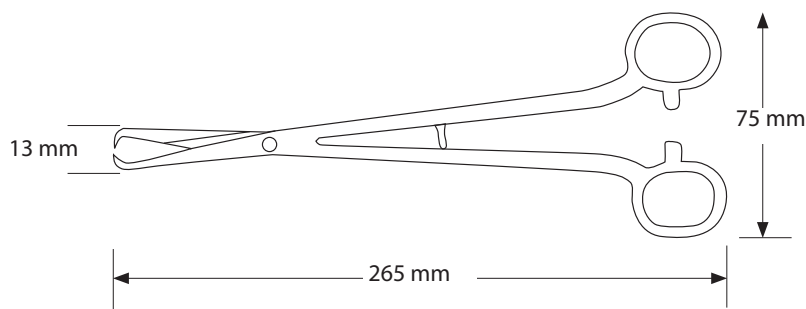


# Pozzi klotång Cervix

Används vid gynekologiska ingrepp när man har ett behov av att ta tag i livmodertappen. Pincettens böjda ändar och det säkra låset möjliggör ett säkert och stabilt grepp av livmodertappen. Produktens design minimerar smärta och blödning under ingreppet.

- Smälttemperatur: 100 °C
- Ej autoklaverbar
- Latexfri

## Material PP Copolymer



ARTIKEL NR.	PRODUKT	AVD. FÖRPACKNING	TRANSP.FÖRPACKNING	TRANSP.FÖRPACKNING
421-3	28 g	25 st	150 st	—

