

CETRO® Cover

9606

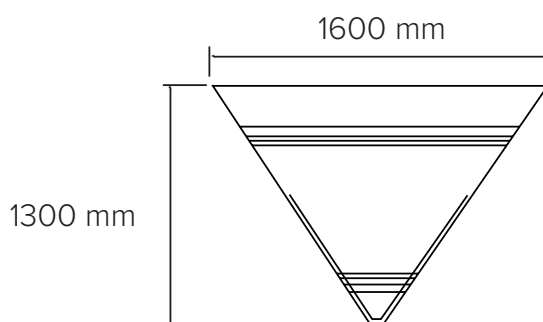


CETRO® Cover

Uppsamlingspåse vid förlossning och gyn-op. Påsen är graderad för uppskattning av mängd amniöväska, blod eller annan kroppsväska. Väl tilltagen storlek för praktisk användning och handhavande.

- Graderad
- Smälttemperatur: 100 °C
- Latexfri

Tillverkad i transparent PE-plast.



ARTIKEL NR.	PRODUKT	AVD. FÖRPACKNING	TRANSP.FÖRPACKNING	TRANSP.PACKNING
9606	0,2 g	10 st	100 st	14 kg

