

Prolapsring Cup

9621-1 – 9621-8



Prolapsring Cup

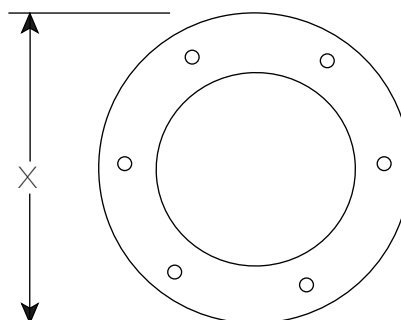
Prolaps- och Inkontinensringar är ett effektivt hjälpmedel vid en mängd gynekologiska problem, patienten kan undvika kirurgiska ingrepp. Prolapsring Cup används för en första eller en mild sekundär livmoderprolaps. Den finns tillgänglig med eller utan membran. Finns i 8 storlekar 50-85 mm

- Designade för bästa komfort för att motverka prolaps
- Tillverkade i silikon
- Engångs
- Smälttemperatur: 100 °C
- Ej autoklaverbar
- Latexfri

Material Silikon



- 9621-1 → 50 mm
- 9621-2 → 55 mm
- 9621-3 → 60 mm
- 9621-4 → 65 mm
- 9621-5 → 70 mm
- 9621-6 → 75 mm
- 9621-7 → 80 mm
- 9621-8 → 85 mm



ARTIKEL NR.	PRODUKT	AVD. FÖRPACKNING	TRANSP.FÖRPACKNING	TRANSP.FÖRPACKNING
9621-1-9621-8	22 g	1 st	1 st	62 g

