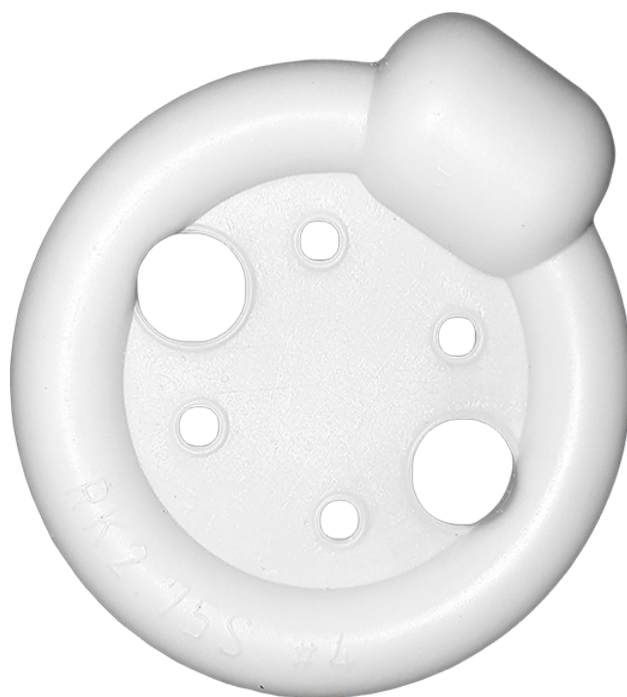


Prolapsring Inkontinens med Membran

9625-1 – 9625-8



Prolapsring Inkontinens med Membran

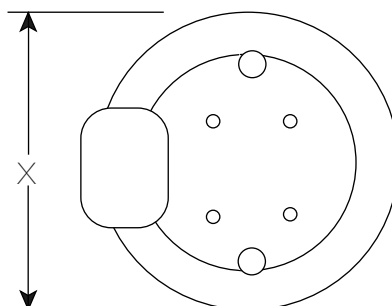
Prolapsring Disk med membran används för en andra eller tredje gradens prolaps, vid en cystocele eller en rectocele. Prolapsringen kan även lindra urininkontinens. Den finns tillgänglig med eller utan membran
Finns i 8 storlekar 44-89 mm

- Designade för bästa komfort för att motverka prolaps
- Tillverkade i silikon
- Engångs
- Smälttemperatur: 100 °C
- Ej autoklaverbar
- Latexfri

Material Silikon



- 9625-1 → 44 mm
- 9625-2 → 50 mm
- 9625-3 → 58 mm
- 9625-4 → 63 mm
- 9625-5 → 69 mm
- 9625-6 → 76 mm
- 9625-7 → 83 mm
- 9625-8 → 89 mm



ARTIKEL NR.	PRODUKT	AVD. FÖRPACKNING	TRANSP.FÖRPACKNING	TRANSP.FÖRPACKNING
9625-1-9625-8	32 g	1 st	1 st	72 g

