

Prolapsring Shaatz

9627-1 – 9627-9



Prolapsring Shaatz

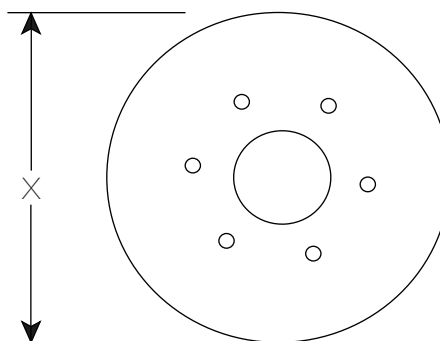
Prolaps- och Inkontinensringar är ett effektivt hjälpmedel vid en mängd gynekologiska problem, patienten kan undvika kirurgiska ingrepp. Prolapsring Shaatz används vid cystocele samt en andra eller tredje gradens prolaps. Den rundade formen ger en bekväm passform. Finns i 9 storlekar 38-88 mm

- Designade för bästa komfort för att motverka prolaps
- Tillverkade i silikon
- Engångs
- Smälttemperatur: 100 °C
- Ej autoklaverbar
- Latexfri

Material Silikon



- 9627-1 → 38 mm
- 9627-2 → 45 mm
- 9627-3 → 51,5 mm
- 9627-4 → 57 mm
- 9627-5 → 63 mm
- 9627-6 → 70 mm
- 9627-7 → 76 mm
- 9627-8 → 82 mm
- 9627-9 → 88 mm



ARTIKEL NR.	PRODUKT	AVD. FÖRPACKNING	TRANSP.FÖRPACKNING	TRANSP.FÖRPACKNING
9627-1 – 9627-9	32 g	1 st	1 st	72 g

