

# EasySpec® XS Sterile

A1211

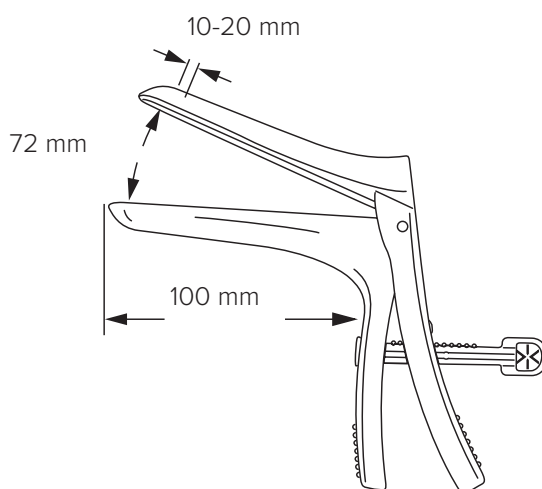


# EasySpec® XS Sterile

EasySpec är ett sterilt självhållande vaginalspekulum för engångsbruk. Spekulumets släta ytor, följsamt rundade hörn och dess speciella yta gör insättningen smidig, lätt och skonsam. Efter insättning kan EasySpec® fixeras i önskad vinkel genom att justera den tysta och enkla låsanordningen. EasySpec®-serien innefattar storlekarna XS, Small, Medium, Large and XL.

- Användarvänlig och lätthanterlig
  - Tyst och säker låsanordning
  - Lågfriktionsyta för smidig insättning
  - Släta ytor och följsamt rundade hörn
  - Beprövad kvalitet och styrka
  - Greppvänlig
  - Minimal klämrisk av vaginalväggar
  - Optimal öppningsvidd
- Smälttemperatur: 100 °C
  - Ej autoklaverbar
  - Latexfri

Material Polystyren glasklar, polyeten HD



ARTIKEL NR.	PRODUKT	AVD. FÖRPACKNING	TRANSP.FÖRPACKNING	TRANSP.FÖRPACKNING
A1211	23 g	25 st	150 st	6 kg

