



EasySpec® Medium Sterile

A1231



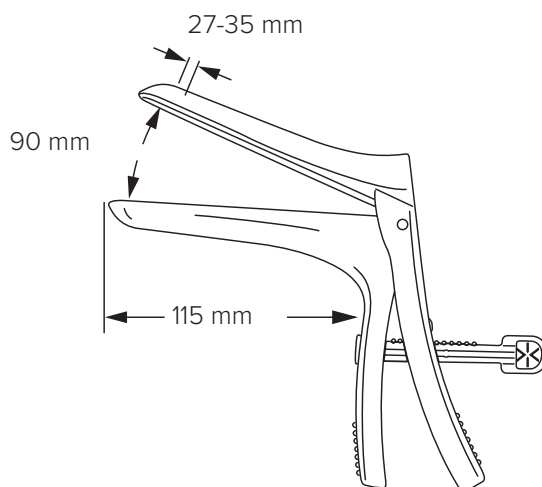


EasySpec® Medium Sterile

EasySpec® är ett sterilt självhållande vaginalspekulum för engångsbruk. Spekulumets släta ytor, följsamt rundade hörn och dess speciella yta gör insättningen smidig, lätt och skonsam. Efter insättning kan EasySpec® fixeras i önskad vinkel genom att justera den tysta och enkla låsanordningen. EasySpec®-serien innefattar storlekarna XS, Small, Medium, Large och XL.

- Användarvänlig och lätthanterlig
 - Tyst och säker låsanordning
 - Lågfriktionsyta för smidig insättning
 - Släta ytor och följsamt rundade hörn
 - Beprövad kvalitet och styrka
 - Greppvänlig
 - Minimal klämrisk av vaginalväggar
 - Optimal öppningsvidd
- Smälttemperatur: 100 °C
 - Ej autoklaverbar
 - Latexfri

Material Polystyren glasklar, polyeten HD



ARTIKEL NR.	PRODUKT	AVD. FÖRPACKNING	TRANSP.FÖRPACKNING	TRANSP.FÖRPACKNING
A1231	35 g	25 st	150 st	7 kg

