

Diamond-Gerjy Proktoskop

A1511



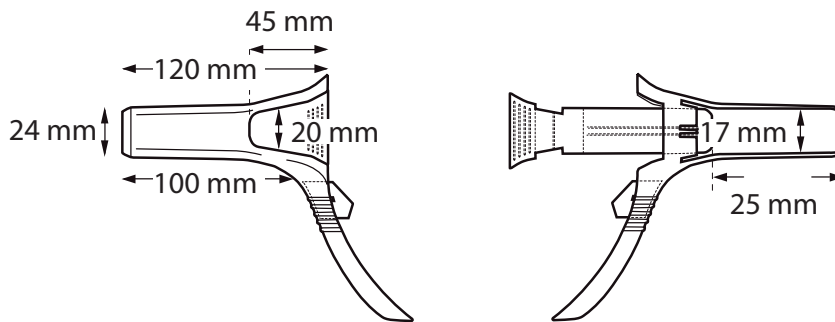


CETRO® Proctoscope Medium

Det har aldrig varit enklare – Diamond-Gerjy Proktoskop med universell lamphållare är ett engångsinstrument i miljövänlig plast för proktologisk undersökning och behandling. Diamond-Gerjy Proktoskop har en utdragbar skida på ena sidan för att ge bättre tillgång till analkanalen för riktad terapi med full insyn. På motsatt sida finns ett uppslitsat fönster för större rörelsefrihet vid olika former av behandlingar. Instrumentet kan föras in diagonalt utan att försämra sikten för användaren. Luckan kan öppnas till önskad längd för vald behandling eller kan dras ut helt, den kan även föras tillbaks för att rotera Proktoskopet utan att underliggande slemhinna följer med i rotationen. Instrumentet är några centimeter längre än andra, proktoskop för bättre exponering av analkanalen och nedre rektum. Lokalanestetika kan injiceras för kirurgi. Diamond-Gerjy Proktoskopet skyddar känsliga områden i analkanalen och exponerar önskade områden tydligt för att underlätta kirurgiska ingrepp, behandlingar med gummiband, injektion, sutur, pexi och vävnadsprov mm.

- Utdragbar lucka
 - Välj behandlingsområde
 - Bättre sikt i hela analkanalen
 - Skydda känslig hud & slemhinna med hjälp av luckan
 - Stor flexibilitet med många instrument vid behandlingar
 - Greppvänlig för ergonomiskt arbete
- Smälttemperatur: 100 °C
 - Ej autoklaverbar
 - Latexfri

Material Polystyren glasklar, Polyeten HD



ARTIKEL NR.	PRODUKT	AVD. FÖRPACKNING	TRANSP.FÖRPACKNING	TRANSP.FÖRPACKNING
A1511	60 g	25 st	100 st	6,5 kg

