



ComfiSpec® Virgin Sterile

D52212-S

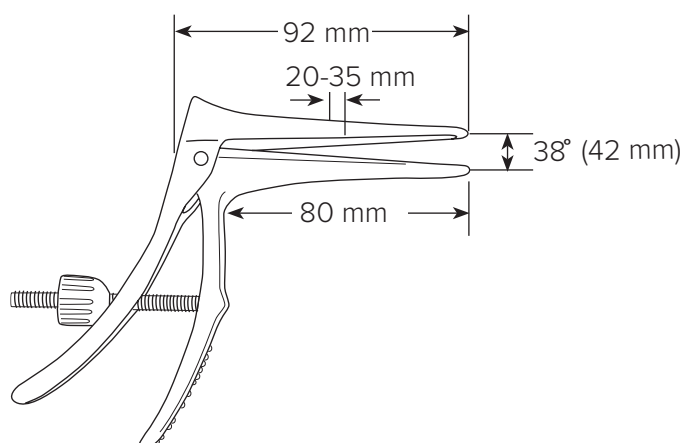


ComfiSpec® Virgin Sterile

ComfiSpec®-serien innehåller sterila självhållande vaginalspekulum för engångsbruk. ComfiSpec® är designat för den krävande gynekologen där höga förväntningar ställs på kvalitet och säker konstruktion. Spekulumets släta ytor och följsamt rundade hörn bidrar till ett skonsamt och smidigt ingrepp. Efter insättning kan ComfiSpec Small fixeras i önskad vinkel genom att skruva åt eller lossa muttern till önskat läge. ComfiSpec-serien innefattar storlekarna virgin, small, medium, medium-long och broad i steril förpackning.

- Optimal öppningsvidd på hela 38°
 - Frostat och mönstrat handtag som ger säkert grepp
 - "Fail Safe Points" är placerade utanför kroppen
 - Släta ytor och följsamt rundade hörn
 - Beprövad kvalitet och styrka
 - Minimal klämrisk av vaginalväggar
- Smälttemperatur: 100 °C
 - Ej autoklaverbar
 - Latexfri

Material: Polystyren glasklar



ARTIKEL NR.	PRODUKT	AVD. FÖRPACKNING	TRANSP.FÖRPACKNING	TRANSP.FÖRPACKNING
D52212-S	25 g	25 st	25 st	1 kg

