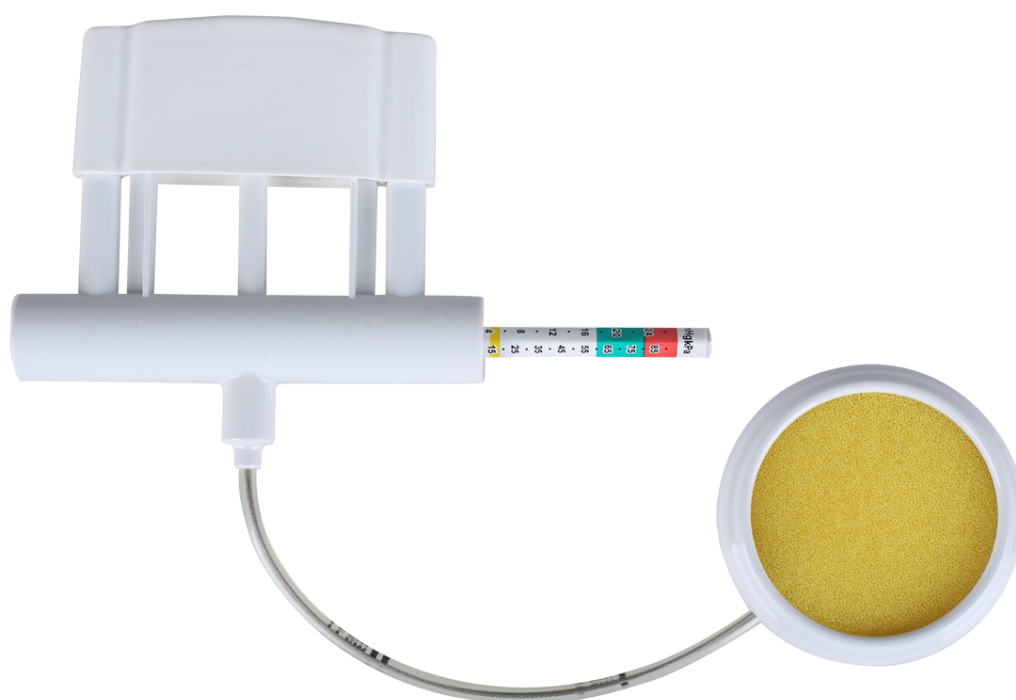


# Sugklocka

HK-TTQ-A

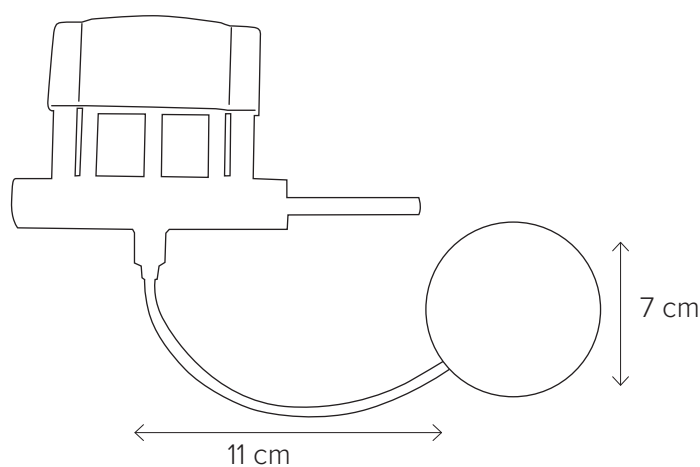


# Sugklocka

Den obstetriska sugkoppen HTKD-Med är en enkel och effektiv engångsanordning för instrumentell extraktion. Dragslangen som är fäst i mitten av sugkoppen är inrymd i tunneln som är avsedd för detta ändamål, vilket möjliggör enkel insättning av sugkoppen och optimal placering på böjningspunkten för alla fosterpresentationer. När anordningen väl är korrekt placerad genererar handpumpen associerad med draghandtaget ett vakuum som appliceras på fostrets hårbotten, vilket har till följd att fostrets huvud stabiliseras och säkert fixeras till sugkoppen. Den graderade vakuuminikatorn som ingår i handtaget ger en exakt indikation på det vakuum som appliceras på fostrets hårbotten. Den flexibla dragkabeln tillåter rörelsefrihet och orientering för effektiv dragkraft i samma takt som moderns sammandragningar.

Enheten inkluderar ett draghandtag associerat med vakuumpumpen och en färgkodad graderad vakuuminikator för ergonomisk och effektiv användning.

- En tryckknapp insatt i handtaget gör att vakuuemet lätt kan släppas.
- Sugkoppen är försedd med en tunnel där dragröret är inrymt för enkel insättning och placering av enheten.
- Vakuumslangen innehåller två dragkablar av stål och är fixerad i mitten av sugkoppen. Dess flexibilitet tillåter rörelsefrihet och en 180° dragvinkel. Den har också två märken (6 och 11 cm) som hjälper till att bedöma insättningsavståndet och presentationshöjden.
- Latexfritt system, DEHP-fritt (Di-2-etylhexylftalat), BPA-fritt



ARTIKEL NR.	PRODUKT	AVD. FÖRPACKNING	TRANSP.FÖRPACKNING	TRANSP.PACKNING
HK-TTQ-A	g	1 st	5 st	g