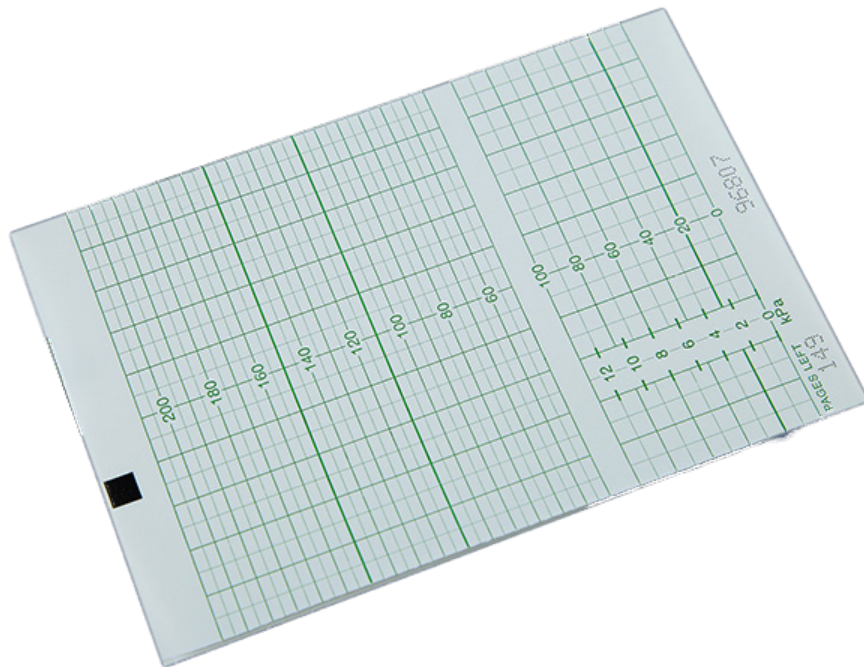




# FHR Reg papper 1350

M1911A



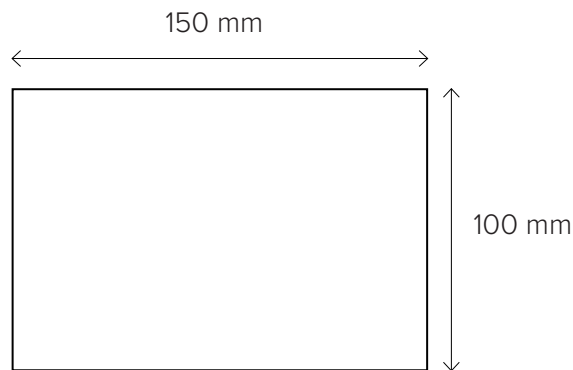
# FHR Reg papper 1350

Cetro Medical tillhandahåller papper från flera större aktörer t.ex: SONY, Mitsubishi, Schiller etc.  
M1911A används med Philips Fosterövervakning/CTG:

- |          |          |
|----------|----------|
| - FM-2   | - M2922A |
| - M1350A | - M2702A |
| - M1350B | - M2703A |
| - M1350C | - M2925A |
| - M1351A | - M2704A |
| - M1353A | - M2705A |

- Stort sortiment i lager
- Flera kända varumärken
- Z-fold

## Material Papper



ARTIKEL NR.	PRODUKT	AVD. FÖRPACKNING	TRANSP.FÖRPACKNING	TRANSP.FÖRPACKNING
M1911A	1 g	150 blad	100 frp	15 kg

