

# CETRO® Ultraljudsgel Clear 5 kg

4171

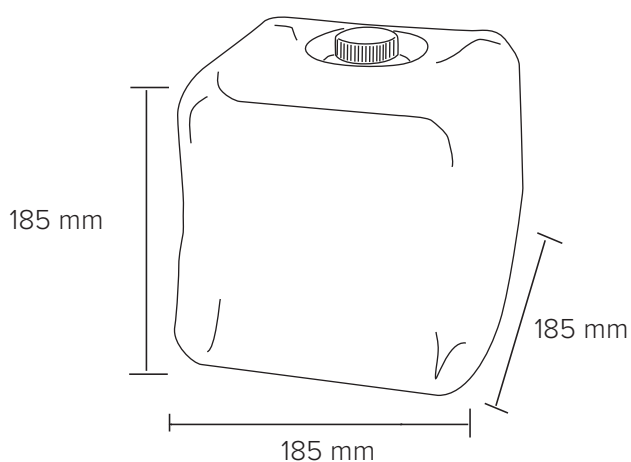


# CETRO® Ultraljudsgel Clear 5 kg

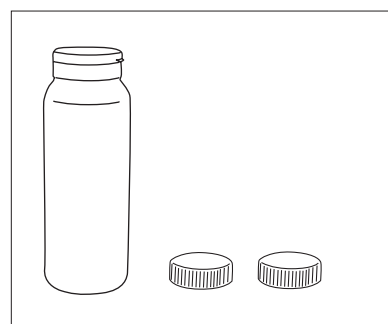
Ett kontaktgel för ultraljud av mycket hög kvalitet. Till varje 5 kg Ultraljudsgel medföljer det en tom 250 ml flaska och två lock, för smidig och enkel påfyllning.

- Innehåller inget salt för att förhindra skada på sonderna
  - Irriterar inte huden även efter många scannningar
  - Utmärkt viskositet (80 000 RPM5-STD 18C)
  - Snabb överföringshastighet
  - Perfekt akustisk impedans
  - Extremt effektiv
  - Bakteriostatiska nivåer lägre än tillåtna även av de strängaste internationella standarderna
- Den är dermatologiskt testad och innehåller ej salt

**Innehåll: Vatten, Polymer, Fuktighetsbevarande medel, Konserveringsmedel**



250 ml flaska med två lock.



ARTIKEL NR.	PRODUKT	AVD. FÖRPACKNING	TRANSP.FÖRPACKNING	TRANSP.PACKNING
4171	5 kg	1 st	4 st	21 kg

