

# CETRO® Fibre Light Head

1564



# CETRO® Fibre Light Head

Rektoskopljushuvud med fattningar för olika ljussystem. Den ger ett skarpt reflexfritt ljus. Ljushuvudet har en smidig öppningsbar lucka och en tapp för infästning av dubbelballong.

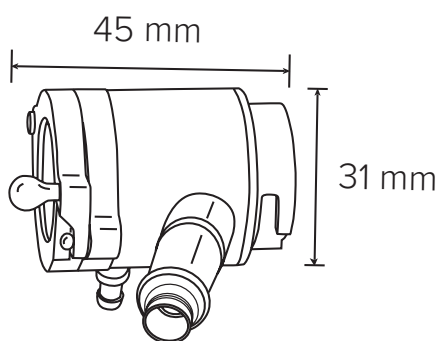
Rektoskopljushuvudet är utformat för att vara litet nog att passa in i rektoskopets tub men tillräckligt kraftfullt för att ge tillräcklig ljusstyrka för en noggrann undersökning. Det vanligaste ljuskällan som används är en fiberoptisk ljusledare som leder ljuset från en extern källa till själva ljushuvudet. Detta gör det möjligt för läkaren att justera intensiteten och riktningen på ljuset för att säkerställa en optimal visualisering av vävnaderna.

- 1564 – Storz fattning
- Bra ljusledningsförmåga
- God passform
- Greppvänlig
- Autoklaverbar 134°C
- Tål desinfektion
- Rostfri

## Rengöring

För att säkerställa optimal hygien och förhindra överföring av smittämnen, rekommenderas det starkt att rektoskopljushuvudet autoklaveras och desinfekteras noggrant mellan varje patient. Detta är av yttersta vikt för att minimera risken för kontaminering och för att upprätthålla höga standarder för patientvård.

Material: Rostfritt stål



ARTIKEL NR.	PRODUKT	AVD. FÖRPACKNING	TRANSP.FÖRPACKNING	TRANSP.FÖRPACKNING
1564	170 g	1 st	1 st	200 g

