

VagiSpec® Medium

1320



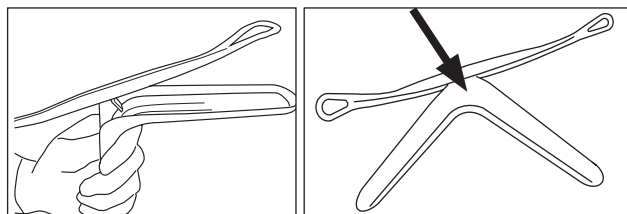
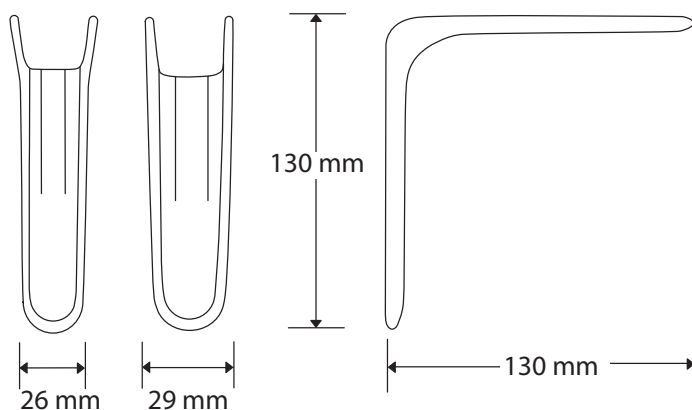
VagiSpec® Medium

VagiSpec® är ett vinkelspekulum för engångsbruk. Finns i 2 varianter, vit och transparent i storlekar Small, Medium, Large. Att använda ett tvådelat spekulum vid medicinska undersökningar, särskilt gynekologiska, har flera fördelar:

- Eftersom ett tvådelat spekulum har separata delar för att öppna och hålla öppningen, kan läkaren justera öppningen efter patientens anatomiska behov och komfortnivå.
 - Den justerbara öppningen möjliggör bättre synlighet för läkaren, vilket kan vara avgörande för att upptäcka eventuella avvikelser eller problem.
 - Eftersom spekulumet kan öppnas gradvis och anpassas, kan det vara lättare att sätta in jämfört med en enhetlig enhet. Sammanfattningsvis kan ett tvådelat spekulum erbjuda både patienter och läkare en bättre och mer anpassningsbar upplevelse under gynekologiska undersökningar.
- Stabil konstruktion
 - Olika bredd på spatlarna
 - Greppvänlig
 - Släta ytor och följsamt rundade hörn
 - Kan med fördel användas i kombination med VagiPress 1412/1422

- Ej autoklaverbar
- Latexfri

Material Polystyren slagfast (Opak)



Kompletera med Vagipress (depressor) som förs in ovanför Speculum och håll upp främre vaginalväggen. Nu kan fri sikt över portio uppnås. För att ha två händer fria så haka fast Vagipress på kanten av Vagispec så att det sitter fast där.

ARTIKEL NR.	PRODUKT	AVD. FÖRPACKNING	TRANSP.FÖRPACKNING	TRANSP.FÖRPACKNING
1320	23 g	100 st	800 st	20 kg

