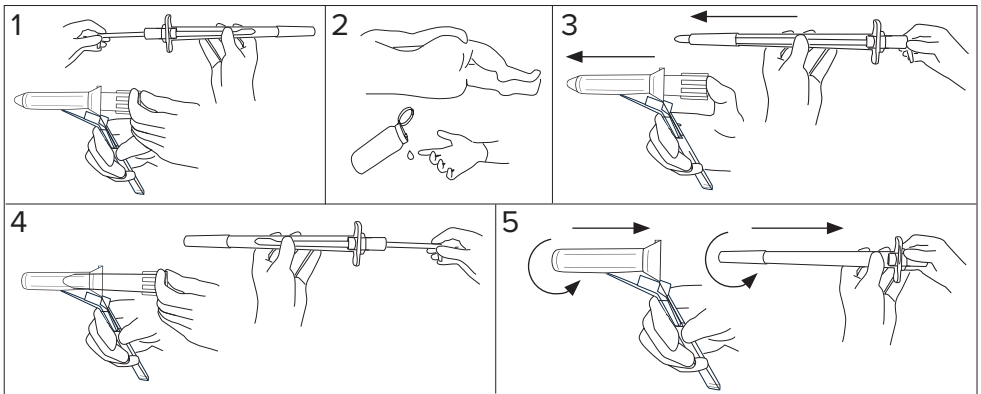
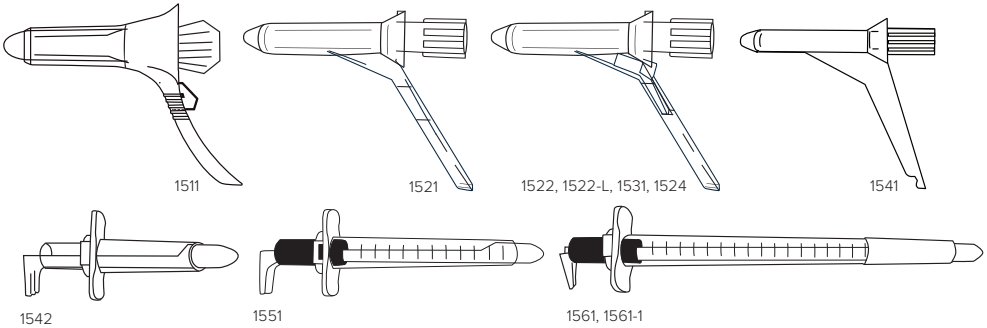


- 1511 Proctoscope Diamond™
- 1521 CETRO® Proctoscope Medium Basic
- 1522 CETRO® Proctoscope Medium
- 1522-L CETRO® Proctoscope Medium Lume
- 1524 CETRO® Proctoscope Large
- 1531 CETRO® Proctoscope Small
- 1541 Proctoscope Select™
- 1542 CETRO® Anoscope
- 1551 CETRO® Tube Proctoscope
- 1561 CETRO® Rectoscope
- 1561-1 CETRO® Rectoscope+



sv en no da fi de fr nl pl et lv lt it el pt es cs
 bg ga hr mt ro sk sl hu ar sr

40-1500-240923



Avsedd användning: Produkten är ett engångsinstrument avsett att användas av vårdprofessionella under proktologiska undersökningar av ändtarmen och anus.
Avsedd användare: Vårdprofessionell, vanligtvis en proktolog eller annan professionell inom proktologi.

1. Ta ut engångsinstrumentet ur dess förpackning. Inspektera så att det inte har någon skada. Testa först funktion utanför patienten.
2. Patienten ska ligga på sidan. Använd en droppe glidegel på fingret och undersök analöppningen, analkanalen och nedre delen av ändtarmen.
3. Får in proktoskopet i ändtarmen.
4. Ta ut mandrängen.
5. Inspektera nedersta ändtarmen och hela analkanalen genom att rotera och backa ut proktoskopet.

Den medicinska produkten ska kasseras enligt respektive sjukhuspolicy.
Alla allvarliga tillbud som inträffar i samband med produkten ska rapporteras till tillverkaren och behörig myndighet.



A) Läs bruksanvisningen B) Katalognummer C) Satskod D) Medicinteknisk produkt E) Håll borta från solljus F) Tillverkare G) Utgångsdatum H) Använd inte om förpackningen är skadad och läs bruksanvisningen I) Håll torr J) Innehåller eller förekommer inte naturgummitlatex K) Återanvänd ej L) Ej steril M) Uppfyller förordning (EU) 2017/745 Parlamentet och rådet den 5 april 2017 om medicintekniska produkter.

Intended Purpose: The product is a single use, disposable device to be used by healthcare professionals during proctological examinations of rectum and anus.
Intended user: Healthcare professional, typically a proctologist or other professional working within proctology.

1. Take the disposable instrument out of its packaging. Inspect it to ensure it has no damage. Test the functionality outside the patient first.
2. The patient should lie on their side. Use a drop of lubricating gel on the finger and examine the anal opening, anal canal, and lower part of the rectum.
3. Insert the proctoscope into the rectum.
4. Remove the obturator.
5. Inspect the lower rectum and the entire anal canal by rotating and withdrawing the proctoscope.

The medical device should be disposed of as per respective hospital policy.
All serious incidents occurring in connection with the product should be reported to the manufacturer and the competent authority.

A) Consult instructions B) Catalogue number C) Batch code D) Medical device E) Keep away from sunlight F) Manufacturer G) Use-by date H) Do not use if package is damaged and consult instructions for use I) Keep dry J) Does not contain or presence of natural rubber latex K) Do not re-use L) Not sterile M) Complies with Regulation (EU) 2017/745 of the European Parliament and of the Council of 5 April 2017 on medical devices.

Tiltentk formål: Produktet er en engangsordning til bruk av helsepersonell ved proktologiske undersøkelser av rektum og anus.
Tiltentk bruker: Helsepersonell, normalt en proktolog eller annen fagperson som jobber innen proktologi.

1. Ta engangsinstrumentet ut av emballasjen. Inspiser det for å sikre at det ikke har noen skader. Test funksjonaliteten utenfor pasienten først.
2. Pasienten bør ligge på siden. Bruk en dråpe glidegel på fingeren og undersøk analåpningen, analkanalen og nedre del av endetarmen.
3. Før proktoskopet inn i endetarmen.
4. Fjern obturatoren.
5. Inspiser nedre del av endetarmen og hele analkanalen ved å rotere og trekke ut proktoskopet.

Det medisinske utstyret bør avhendes i henhold til respektive sykehusretningslinjer.
Alle alvorlige hendelser som oppstår i forbindelse med produktet skal rapporteres til produsent og kompetent myndighet.

A) Se bruksanvisning B) Katalognummer C) Partikode D) Medisinsk utstyr E) Skal holdes unna sollys F) Produksjonsdato G) Best før-dato H) Skal ikke brukes hvis pakken er skadet, og se bruksanvisning I) Holdes tørt J) Inneholder ikke naturgummitateks K) Skal ikke gjenbrukes L) Ikke steril M) Samsvarer med forordning (EU) 2017/745 av EU-parlamentet og Rådet av 5. april 2017 for medisinsk utstyr.

Tilsgtget formål: Produktet er en engangsordning til bruk for sundhetspersonale under proktologiske undersøkelser af rektum og anus.
Tilsgtget bruger: Sundhetspersonale, typisk en proktolog eller anden fagperson, der arbejder med proktologi.

1. Tag engangsinstrumentet ud af emballagen. Undersøg det for at sikre, at det ikke er beskadiget. Test først funktionaliteten uden på patienten.
2. Patienten skal ligge på siden. Brug en dråbe smøregel på fingeren, og undersøg analåbningen, analkanalen og den nederste del af endetarmen.
3. Før proktoskopet ind i endetarmen.
4. Fjern obturatoren.
5. Inspicer den nedre del af rektum og hele analkanalen ved at rotere og trække proktoskopet ud.

Det medicinske udstyr skal bortskaffes i overensstemmelse med det pågældende hospitals politik.
Alle alvorlige hændelser, der opstår med dette produkt, skal rapporteres til fabrikanten og relevant myndighed.

A) Se bruksanvisningen B) Katalognummer C) Batchkode D) Medicinsk udstyr E) Opbevares væk fra sollys F) Fabrikant G) Sidste anvendelsesdato H) Må ikke bruges, hvis emballagen er beskadiget, og se bruksanvisningen I) Holdes tørt J) Inneholder ikke naturgummitateks K) Må ikke gjenbrukes L) Ikke steril M) Overholder Europaparlamentets og Rådets forordning (EU) 2017/745 of the European of 5. april 2017 om medicinsk udstyr.

Käyttötarkoitus: Tuote on kertakäyttöinen instrumentti terveydenhuollon ammattilaisille peräsuolen ja anuksen proktologisiin tutkimuksiin.
Hoitoa vaativat potilaat: Terveydenhuollon ammattilainen, tyypillisesti proktologi tai muu proktologian parissa toimiva ammattilainen.

1. Ota kertakäyttöinen instrumentti pakkauksesta. Varmista, ettei siinä ole vaurioita. Testaa instrumentin toimivuus ensin potilaan ulkopuolella.
2. Potilaan tulee olla kyljellään. Ota vähän voitelugeeliä sormeesi ja tutki peräaukko, anaalikanava ja peräsuolen alaosa.
3. Työnnä proktoskooppi peräsuoleen.
4. Ota obturaattori pois.
5. Tarkasta peräsuolen alaosa ja koko anaalikanava pyörittämällä ja vetämällä proktoskooppia.

Lääkinnällinen laite tulee hävittää sairaalan käytännön mukaisesti.

Kaikista tuotteeseen liittyvistä vakavista tapahtumista tulee ilmoittaa valmistajalle ja asianomaiselle viranomaiselle.

A)Perehdy käyttöohjeisiin **B)**Luettelonumero **C)**Eräkkoodi **D)**Lääkinnällinen laite **E)**Suojaele auringonvalolta **F)**Valmistaja **G)**Valmistuspäivä **H)**Älä käytä, jos pakkaus on vaurioitunut ja lue käyttöohjeet **I)**Suojeltava kosteudelta **J)**Ei sisällä luonnonkumilateksia **K)**Ei saa käyttää uudelleen **L)**Ei steriili **M)**Täyttää Euroopan parlamentin ja neuvoston lääkitökaluilla laitteita koskevan 5. huhtikuuta 2017 annetun asetuksen (EU) 2017/745 vaatimukset.

Verwendungszweck: Bei dem Produkt handelt es sich um ein Einweginstrument zur einmaligen Verwendung durch medizinisches Fachpersonal bei proktologischen Untersuchungen des Rektums und Anus.

Vorgesehener Benutzer: Medizinische Fachkraft, typischerweise ein Proktologe oder eine andere Fachkraft, die in der Proktologie tätig ist.

1. Nehmen Sie das Einweginstrument aus der Verpackung. Überprüfen Sie das Instrument, um sicherzustellen, dass es keine Schäden aufweist. Testen Sie zunächst die Funktionalität außerhalb des Patienten/der Patientin.
2. Der Patient/die Patientin sollte auf der Seite liegen. Geben Sie einen Tropfen Gleitgel auf dem Finger und untersuchen Sie den Anus, den Analkanal und den unteren Teil des Rektums.
3. Führen Sie das Proktoskop in das Rektum ein.
4. Entfernen Sie den Obturator.
5. Untersuchen Sie das untere Rektum und den gesamten Analkanal, indem Sie das Proktoskop drehen und herausziehen.

Das Medizinprodukt sollte gemäß den jeweiligen Krankenhausrichtlinien entsorgt werden.

Alle schwerwiegenden Zwischenfälle, die im Zusammenhang mit dem Produkt auftreten, sollten dem Hersteller und der zuständigen Behörde gemeldet werden.

A) Gebrauchsanweisung **B)** Katalognummer **C)** Chargencode **D)** Medizinprodukt **E)** Vor Sonnenlicht schützen **F)** Hersteller **G)** Herstellungsdatum **H)** Nicht verwenden, wenn Verpackung beschädigt ist und Gebrauchsanweisung beachten **I)** Vor Nässe schützen **J)** Enthält kein Naturkautschuklatex **K)** Nicht wiederverwenden **L)** Nicht steril **M)** Entspricht der Verordnung (EU) 2017/745 des Europäischen Parlaments und des Rates vom 5. April 2017 über Medizinprodukte.

L'usage est prévu à cette fin: Le produit est un dispositif jetable à usage unique destiné aux professionnels de santé lors des examens proctologiques du rectum et de l'anus.
Utilisateur prévu : Professionnel de santé, généralement un proctologue ou un autre professionnel travaillant dans le domaine de la proctologie.

1. Sortez l'instrument jetable de son emballage. Inspectez-le pour vous assurer qu'il ne présente aucun dommage. Testez d'abord la fonctionnalité en dehors du patient.
2. Le patient doit s'allonger sur le côté. Utilisez une goutte de gel lubrifiant sur le doigt et examinez l'ouverture anale, le canal anal et la partie inférieure du rectum.
3. Insérez le proctoscope dans le rectum.
4. Enlevez l'obturateur.
5. Inspectez le bas du rectum et l'ensemble du canal anal en tournant et en retirant le proctoscope.

Le dispositif médical doit être éliminé conformément à la politique de l'hôpital concerné.

Tous les incidents importants survenant en rapport avec le produit doivent être signalés au fabricant et aux autorités compétentes.

A) Consultez le mode d'emploi **B)** Numéro de catalogue **C)** Code de lot **D)** Dispositif médical **E)** Tenir à l'abri du soleil **F)** Fabricant **G)** Date de fabrication **H)** Ne pas utiliser si l'emballage est endommagé et consulter le mode d'emploi **I)** Garder au sec **J)** Ne contient pas de traces de latex naturel **K)** Ne pas réutiliser **L)** Non stérile **M)** Conforme au Règlement (UE) 2017/745 du Parlement Européen et du Conseil du 5 avril 2017 sur les dispositifs médicaux.

Gebruiksdoel: Het product is een apparaat voor eenmalig gebruik dat door beroepsbeoefenaren in de gezondheidszorg kan worden gebruikt tijdens proctologische onderzoeken van het rectum en de anus.

Bevoegde gebruiker: Beroepsbeoefenaar in de gezondheidszorg, in de regel een proctoloog of een andere professional die werkzaam is binnen de proctologie.

1. Neem het instrument voor eenmalig gebruik uit de verpakking. Inspecteer het om er zeker van te zijn dat het geen schade heeft. Test de functionaliteit eerst buiten de patiënt.
2. De patiënt moet op zijn/haar zij liggen. Gebruik een druppel glijgel op de vinger en onderzoek de anale opening, het anale kanaal en het onderste deel van het rectum.
3. Breng de proctoscoop in het rectum in.
4. Verwijder de obturator.
5. Inspecteer het onderste rectum en het gehele anale kanaal door de proctoscoop te draaien en terug te trekken.

Het medische apparaat moet conform het betreffende ziekenhuisbeleid worden weggegooid.

Alle ernstige incidenten die in verband kunnen worden gebracht met het product dienen onverwijld te worden gemeld bij de fabrikant en het bevoegde gezag.

A) Raadpleeg de gebruiksaanwijzing **B)** Catalogusnummer **C)** Batchcode **D)** Medisch hulpmiddel **E)** Uit het zonlicht houden **F)** Fabricant **G)** Fabricagedatum **H)** Niet gebruiken indien verpakking is beschadigd en raadpleeg de gebruiksaanwijzing **I)** Droog houden **J)** Bevat of vertoont geen natuurlijke rubberlatex **K)** Do niet hergebruiken **L)** Niet steriel **M)** Voldoet aan Verordening (EU) 2017/745 van het Europees Parlement en de Raad van 5 April 2017 inzake medische hulpmiddelen.

Przewidziane zastosowanie: Jest to wyrób jednorazowego użytku, przeznaczony do stosowania przez personel medyczny podczas badań proktologicznych odbytnicy i odbytu.
Użytkownicy docelowi: personel medyczny, zwykle lekarz proktolog lub inny specjalista zajmujący się proktologią.

1. Wyjąć jednorazowy instrument z opakowania. Sprawdzić go, aby się upewnić, że nie jest uszkodzony. Najpierw sprawdź funkcjonalność poza ciałem pacjenta.
2. Pacjent powinien leżeć na boku. Nałożyć kroplę żelu poślizgowego na palec i zbadać odbyt, kanał odbytu oraz dolną część odbytnicy.
3. Włożyć proktoskop do odbytu.
4. Usunąć obturator.
5. Zbadać dolną część odbytnicy i cały kanał odbytu, obracając i wycofując proktoskop.

Wyrób medyczny wymaga użycia zgodnej z odpowiednimi zasadami panującymi w szpitalu.

Wszelkie poważne wypadki związane z produktem należy zgłaszać producentowi i właściwym organom.



A) Patrz instrukcja **B)** Numer katalogowy **C)** Kod partii **D)** Wyrób medyczny **E)** Chronić przed światłem słonecznym **F)** Producent **G)** Data produkcji **H)** Nie używać, jeśli opakowanie jest uszkodzone. I zapoznać się z instrukcją obsługi **I)** Chronić przed wilgocią **J)** Nie zawiera naturalnego lateksu kauczukowego **K)** Nie używać ponownie **L)** Wyrób niesterylny **M)** Wyrób jest zgodny z rozporządzeniem (UE) 2017/745 Parlamentu Europejskiego i Rady z dnia 5 kwietnia 2017 r.

Etennähtud osarve: Toode on ühekordselt kasutatav ja äravastav seade, mida tervishoiutöötajad kasutavad pärasooale ja päraku proktoloogiliste uuringute ajal.

Etennähtud kastve: Tervishoiutöötaja, tavaliselt proktoloog või muu proktoloogia valdkonnas töötav spetsialist.

1. Võtke ühekordselt kasutatav instrument pakendist välja. Kontrollige seda veendumaks, et sellel pole kahjustusi. Testige toimimist kõigepealt väljaspool patsienti.
2. Patsient peab lamama küllili. Kandke sõrmele tilk libestusgeeli ning uurige pärakut, pärakukanalit ja pärasooale alumist osa.
3. Sisestage proktoskoop pärakusse.
4. Eemaldage obturaator.
5. Kontrollige pärasooale alumist osa ja kogu pärakukanalit proktoskoopi pöörates ja tagurpidi keerates.

Meditsiiniseade tuleb kõrvaldada vastavalt haigla eeskirjadele.

Kõikidest tootega seotud tõsisest vahejuhtumitest tuleb anda teada tootjale ja pädevale asutusele.

A) Tutvuge selle kasutusjuhendiga **B)** Kataloogi number **C)** Partii kood **D)** Meditsiiniseade **E)** Hoida pälkesevalguse eest **F)** Tootja **G)** Aegumiskuupäev **H)** Ärge kasutage, kui pakend on kahjustatud, ja tutvuge kasutusjuhendiga **I)** Hoida kuvas **J)** Ei sisalda ja selle juures pole kasutatud looduslikku kummilateksit **K)** Mitte taaskasutada **L)** Mitesteriilne **M)** Vastab Euroopa Parlamendi ja nõukogu 5. aprillil 2017 määrusele (EL) 2017/745 meditsiiniseadmete kohta.

Paredzētais lietojums: Izstrādājums ir vienreizlietojama ierīce, ko veselības aprūpes speciālisti var izmantot taisnās zarnas un anālās atveres proktoloģisko izmeklējumu laikā.

Paredzētais lietotājs: Veselības aprūpes speciālists, parasti proktologs vai cits proktoloģijas speciālists.

1. Izņemiet vienreizlietojamo instrumentu no iepakojuma. Pārbaudiet, vai tas nav bojāts. Vispirms pārbaudiet funkcionalitāti ārpus pacienta.
2. Pacientam jāgul uz sāniem. Uzklājiet nelielu daudzumu lubrikanta gēla uz pirksta un pārbaudiet anālo atveri, anālo kanālu un taisnās zarnas apakšējo daļu.
3. Ievadiet proktoskopu taisnajā zarnā.
4. Izņemiet aizbāzni.
5. Pārbaudiet taisnās zarnas apakšējo daļu un visu anālo kanālu, rotējot un izvelkot proktoskopu.

Medicīniskā ierīce jāiznīcina saskaņā ar attiecīgajiem silmnicās noteikumiem.

Par visiem nopietniem stargdājumiem, kas notiek saistībā ar šo produktu, jāziņo ražotājam un kompetentajai iestādei.

A) Izlasiet lietošanas instrukciju **B)** Kataloga numurs **C)** Partijas kods **D)** Medicīniskā ierīce **E)** Sargāt no saules staru iedarbības **F)** Ražotājs **G)** Derīgās līdz **H)** Nelielotiet, ja iepakojums ir bojāts, un izlasiet lietošanas instrukciju **I)** Glabāt sausā vietā **J)** Nesatur dabisku lateksa gumiju **K)** Nelielot atkārtoti **L)** Nesterils **M)** Atitinka 2017. m. balandžio 5 d. Eiropas Parlamenta ir Tarybos reglamentā (ES) 2017/745 dėl medicīniju prietaisju.

Paskirtis: Gaminys yra vienkartinio naudojimo prietaisas, skirtas sveikatos priežiūros specialistams, atliekantiems tiesiosios žarnos ir išangės proktologinius tyrimus.

Numatomas naudotojas: Prietaisį turi naudoti sveikatos priežiūros specialistai, dažniausiai proktologai ar kiti proktologijos srities specialistai.

1. Išimkite vienkartinį prietaisį iš pakuotės. Apžiūrėkite, kad įsitikintumėte, jog jis nepažeistas. Pirmiausia išbandykite jo veikimą ne su pacientu.
2. Pacientas turi gulėti ant šono. Ant piršto užlašinkite lašelį tepamojo gėlio ir apžiūrėkite išangę, analinį kanalą ir apatinę tiesiosios žarnos dalį.
3. Įveskite proktoskopą į tiesiąją žarną.
4. Nuimkite obturatorių.
5. Apžiūrėkite apatinę tiesiąją žarną ir visą analo kanalą sukdam ir ištraukdami proktoskopą.

Medicinos prietaisas turi būti šalinamas pagal konkrečios ligoninės taisykles.

Apie visus su gaminiiais susijusius įvykius reikia pranešti gamintojui ir kompetentingai įstaigai.

A) Susipažinkite su naudojimo instrukcijomis **B)** Katalogo numeris **C)** Serijos kodas **D)** Medicinos prietaisas **E)** Laikykite atokiau nuo saulės spindulių **F)** Gamintojas **G)** Tinkamumo naudoti terminas **H)** Nenaudokite, jei pakuotė pažeista, ir vadovaukitės naudojimo instrukcijomis **I)** Laikykite sausoje vietoje **J)** Sudėtyje nėra natūralaus kaučiuko lateksu **K)** Negalima naudoti pakartotinai **L)** Nesterilus **M)** Atitinka 2017 m. balandžio 5 d. Europos Parlamento ir Tarybos reglamentą (ES) 2017/745 dėl medicinių prietaisų.

Destinazione d'uso: Il prodotto è un dispositivo monouso destinato agli operatori sanitari durante gli esami proctologici del retto e dell'ano.

Utilizzatore previsto: Operatore sanitario, in genere un proctologo o un altro professionista che lavora nell'ambito della proctologia.

1. Estrarre lo strumento monouso dalla confezione. Ispezionarlo per accertarsi che non sia danneggiato. Testarne la funzionalità prima di utilizzarlo sul paziente.
2. Il paziente deve essere sdraiato su un fianco. Utilizzare una goccia di gel lubrificante sul dito ed esaminare l'apertura anale, il canale anale e la parte inferiore del retto.
3. Inserire il proctoscopio nel retto.
4. Rimuovere l'otturatore.
5. Ispezionare il retto inferiore e l'intero canale anale ruotando e ritirando il proctoscopio.

Il dispositivo medico deve essere smaltito secondo la politica dell'ospedale.

Tutti gli incidenti gravi che si verificano in relazione al prodotto devono essere segnalati al produttore e all'autorità competente.

A) Consultare le istruzioni **B)** Numero di catalogo **C)** Codice lotte **D)** Dispositivo Medico **E)** Tenere lontano dalla luce del sole **F)** Produttore **G)** Data di scadenza **H)** Non utilizzare se la confezione è danneggiata e consultare le istruzioni per l'uso. **I)** Mantenere asciutto **J)** Non contiene né è presente lattice di gomma naturale **K)** Non riutilizzare **L)** Non sterile **M)** Conforme con la Normativa (UE) 2017/745 del Parlamento Europeo e del Consiglio del 5 aprile 2017 sui dispositivi medici.

Προβλεπόμενος σκοπός: Το προϊόν προορίζεται για μία μόνο χρήση και είναι εργαλείο που χρησιμοποιείται από επαγγελματίες υγείας κατά την πρωκτολογική εξέταση του ορθού και του πρωκτού.

Προβλεπόμενος χρήστης: Επαγγελματίες υγείας, συνήθως πρωκτολόγος ή άλλος ειδικός που ασχολείται με την πρωκτολογία.

1. Αφαιρέστε το εργαλείο μίας χρήσης από τη συσκευασία του. Ελέγξτε το και βεβαιωθείτε ότι δεν έχει υποστεί πιθανή φθορά. Δοκιμάστε αρχικά τη λειτουργικότητά του πριν από τη χρήση στον ασθενή.
2. Ο ασθενής θα πρέπει να γυρίζει στο πλάι. Χρησιμοποιήστε μια σταγόνα λιπαντικό τζελ στο δάχτυλό σας και εξετάστε την οπή του πρωκτού, το πρωκτικό κανάλι και το κάτω μέρος του ορθού.
3. Εισαγάγετε το πρωκτοσκόπιο στο ορθό.
4. Αφαιρέστε τον εμφρακτήρα.
5. Εξετάστε το κάτω μέρος του ορθού και όλο το πρωκτικό κανάλι περιστρέφοντας και αφαιρώντας το πρωκτοσκόπιο.

Η ιατρική συσκευή θα πρέπει να απορρίπτεται σύμφωνα με την ορισθείσα πολιτική του νοσοκομείου.

Όλα τα σοβαρά περιστατικά που λαμβάνουν χώρα σε σχέση με το προϊόν θα πρέπει να αναφέρονται στον κατασκευαστή και την αρμόδια αρχή.

A) Ανατρέξτε στις οδηγίες **B)** Αριθμός καταλόγου **C)** Κωδικός παρτίδας **D)** Ιατροτεχνολογικό προϊόν **E)** Να προστατεύεται από την έκθεση στο ηλιακό φως **F)** Κατασκευαστής **G)** Ημερομηνία λήξης **H)** Να μην χρησιμοποιείται αν η συσκευασία είναι κατεστραμμένη **I)** Να διατηρείται σε ξηρό μέρος **J)** Δεν περιέχει εν μέρει ή πλήρως λατέξ από φυσικό καουτσούκ **K)** Να μην επαναχρησιμοποιείται **L)** Μη αποστειρωμένο **M)** Πληροί τις προδιαγραφές της Οδηγίας (E.E.) 2017/745 του Ευρωπαϊκού Κοινοβουλίου και Συμβουλίου της 5ης Απριλίου 2017 για τις ιατρικές συσκευές.

Finalidade: O produto é um dispositivo descartável de utilização única, destinado a ser utilizado por profissionais de saúde durante exames proctológicos do reto e do ânus.

Utilizador pretendido: Profissional de saúde, normalmente um proctologista ou outro profissional que trabalhe com proctologia.

1. Retire o instrumento descartável da embalagem. Inspeccione-o para se certificar de que não apresenta danos. Teste primeiro a funcionalidade fora do paciente.
2. O paciente deve deitar-se de lado. Use uma gota de gel lubrificante no dedo e examine a abertura do ânus, o canal anal e a parte inferior do reto.
3. Insira o proctoscópio no reto.
4. Remova o obturador.
5. Inspeccione o reto inferior e todo o canal anal rodando e retirando o proctoscópio.

O dispositivo médico deve ser descartado de acordo com a respetiva política hospitalar.

Todos os incidentes graves ocorridos em relação ao produto devem ser comunicados ao fabricante e à autoridade competente..

A) Consulte as instruções **B)** número de catálogo **C)** Código do lote **D)** Dispositivo médico **E)** Mantenha afastado da luz solar **F)** Fabricante **G)** Data de validade **H)** Não utilize se o pacote estiver danificado e consulte as instruções de utilização **I)** Mantenha seco **J)** Não contém borracha natural de látex **K)** Não reutilize **L)** Não estéreo **M)** Em conformidade com o Regulamento (UE) 2017/745 do Parlamento Europeu e do Conselho de 5 de abril de 2017 sobre dispositivos médicos.

Finalidad prevista: El producto es un aparato desechable de un solo uso, para uso de profesionales sanitarios durante exámenes proctológicos del recto y el ano

Usuario previsto: Profesional sanitario, es normalmente un proctólogo u otro profesional que trabaje en proctología.

1. Retire el instrumento desechable de su embalaje. Inspecciónelo para asegurarse de que no presenta daños. Pruebe primero la función fuera del paciente
2. El paciente debe acostarse de lado Utilice una gota de gel lubricante en el dedo y examine elorificio anal, el canal anal y la parte baja del recto.
3. Introduzca el proctoscopio en el recto.
4. Retire el obturador.
5. Inspeccionela parte baja del recto y todo el canal anal, al girar y retirar el proctoscopio.

El dispositivo médico debe desecharse siguiendo los procedimientos correspondientes del hospital.

Todos los incidentes graves que se produzcan en relación con el producto deben notificarse al fabricante y a la autoridad competente.

A) Consulte las instrucciones **B)** Número de catálogo **C)** Código de lote **D)** Dispositivo médico **E)** Mantenerse alejado de la luz solar **F)** Fabricante **G)** Fecha de caducidad **H)** No utilizar si el paquete está dañado y consultar las instrucciones de uso **I)** Mantenerse seco **J)** No contiene ni presenta látex de caucho natural **K)** No volver a utilizar **L)** No lo esterilice **M)** Cumple el Reglamento (UE) 2017/745 del Parlamento Europeo y del Consejo, de 5 abril de 2017, sobre los productos sanitarios.

Għan Intenzjonat: Il-prodott huwa apparat li jintuza darba biss u jintrema, użat minn professjonisti tal-kura tas-saħha waqt eżamijiet proktoloġiċi tar-rektum u l-anus.
Utent maħsub: Professjonist fil-kura tas-saħha, tipikament proktoloġist jew professjonist ieħor li jahdem fil-proktoloġija.

1. Ohrog l-apparat li jintrema mill-imballaġġ tiegħu. Spezzjonah biex tiżgura li ma għandu l-ebda ħsara. Ittestja l-funzjonalità barra mill-pazjent l-ewwel.
2. Il-pazjent għandu jintend li agenba. Uża qatra geill lubrikanti fuq is-saba' u eżamina l-ftuħ anali, il-kanal anali, u l-parti ta' isfel tar-rektum.
3. Daħhal il-proktoskopju fir-rektum.
4. Nehhi l-obturatur.
5. Spezzjona r-rektum ta' isfel u l-kanal anali kollu billi ddawwar u tirog il-proktoskopju.

L-apparat mediku għandu jintrema skont il-politika rispettiva tal-ispjar.

L-incidenti serji kollha li jseħhu b'rabta mal-prodott għandhom jiġu rappurtati lill-manifattur u lill-awtorità kompetenti.

A)Jkkonsulta l-Istruzzjonijiet għall-użu B)Numru tal-katalogu C)Kodiċi tal-lott D)Apparat mediku E)Zomm 'il bogħod mid-dawl tax-xemx F)Manifattur G)Data sa meta jista' jintuza H)Tużax jekk il-pakkett ikun bil-ħsara u kksulta l-Istruzzjonijiet għall-użu I)Zomm xott J)Ma fiħ latex tal-gomma naturali K)Tużax mill-gdid L)Mxhux sterili M)Jikkonforma mar-Regolament (UE) 2017/745 tal-Parlament Ewropew u tal-Kunsill tal-5 ta' April 2017 dwar apparat mediku.

Destinaċje de utilizare: Produsul este un dispozitiv de unică folosință, pentru o singură utilizare, care trebuie utilizat de cadre medicale în timpul examinărilor proctologice ale rectului și anusului.

Utilizator prevăzut: Personalul medical, de obicei un medic proctolog sau un alt cadru medical care lucrează în secția de proctologie.

1. Scoateți instrumentul de unică folosință din ambalaj. Inspectați-l pentru a vă asigura că nu prezintă deteriorări. Testați mai întâi funcționalitatea în afara corpului pacientului.
2. Pacientul trebuie să stea întins pe o parte. Utilizați o picătură de gel lubrifianț pe deget și examinați orificiul anal, canalul anal și partea inferioară a rectului.
3. Introduceți proctoscopul în rect.
4. Îndepărtați obturatorul.
5. Inspectați regiunea inferioară a rectului și întregul canal anal prin rotirea și retragerea proctoscopului.

Dispozitivul medical trebuie eliminat în conformitate cu politica spitalicească aplicabilă.

Orice incidente grave care au loc în legătură cu produsul trebuie raportate producătorului și autorității competente.

A)A se consulta instrucțiunile. B)Număr de catalog C)Cod de lot D)Dispozitiv medical E)A se feri de lumina soarelui. F)Producător G)Data limită de utilizare H)A nu se utiliza dacă ambalajul este deteriorat și a se consulta instrucțiunile de utilizare. I)A se păstra într-un loc uscat. J)Nu conține sau nu este prezent latex din cauciuc natural. K)A nu se reutiliza. L)Nu este steril M)Conform Regulamentului (UE) 2017/745 al Parlamentului European și al Consiliului din 5 aprilie 2017 privind dispozitive medicale.

Zamyšľaný účel: Výrobok je jednorazová pomôcka na použitie zdravotníckymi pracovníkmi pri proktologických vyšetrovaniach konečníka a ritného otvoru.

Predpokladaný používateľ: Zdravotnícky pracovník, zvyčajne proktológ alebo iný odborník pracujúci v rámci proktológie.

1. Jednorazový nástroj vyberte z obalu. Skontrolujte, či nie je poškodený. Funkčnosť výrobku najprv vyskúšajte mimo pacienta.
2. Pacient by mal ležať na boku. Na prst použite kvapku lubrikačného gélu a vyšetrte análny otvor, análny kanál a dolnú časť konečníka.
3. Vložte proktoskop do konečníka.
4. Odstráňte obturátor.
5. Odtáčaním a vyťahovaním proktoskopu prezrite dolnú časť konečníka a celý análny kanál.

Zdravotnícka pomôcka by sa mala zlikvidovať v súlade so zásadami príslušnej nemocnice.

Akékoľvek závažné udalosti, ktoré sa udejú v súvislosti s výrobkom, je potrebné nahlásiť výrobcovi a kompetentnému orgánu.

A)Prečítajte si návod na použitie B)Katalógové číslo C)Kód šarže D)Zdravotnícka pomôcka E)Chráňte pred slnečným žiarením F)Výrobca G)Spotrebujte do H)Nepoužívajte výrobok, ak je obal poškodený, a prečítajte si návod na použitie pre ďalší postup I)Udržujte v suchu J)Neobsahuje stopy prírodného latexu K)Nepoužívajte opakovane L)Nie je sterilný M) Vyhovuje nariadeniu Európskeho parlamentu a Rady (EÚ) 2017/745 z 5. apríla 2017 o zdravotníckych prístrojoch.

Namen uporabe: Izdelek je pripomoček za enkratno uporabo, namenjen zdravstvenim strokovnjakom med proktološkimi pregledi rektuma in analnega kanala.

Pridvideni uporabnik: Namenjen je zdravstvenim strokovnjakom, navadno proktologom ali drugim strokovnjakom na področju proktoloġije.

1. Vzemite pripomoček iz embalaže. Preglejte ga, da ni poškodovan. Najprej preskusite delovanje izven pacienta.
2. Pacient mora ležati na boku. Na prst kanite nekaj gela za lubrikacijo, ter preglejte analno odprtino, analni kanal in spodnji del rektuma.
3. Vdenite proktoskop v rektum.
4. Odmaknite obturatur.
5. Z obračnanjem in izvlečenjem proktoskopa preglejte spodnji del rektuma in celoten analni kanal.

Medicinski pripomoček odstranite v skladu z veljavno politiko bolnišnice.

O vseh resnih incidentih v zvezi z izdelkom je treba poročati proizvajalcu in pristojnemu organu.

A)Oglejte si navodila B)Kataloška številka C)Oznaka serije D)Medicinski pripomoček E)Ne hranite na sončni svetlobi F)Proizvajalec G)Rok uporabe H)Ne uporabljajte, če je embalaža poškodovana, glejte navodila za uporabo I)Hranite na suhem J)Ne vsebuje naravnega gumijastega lateksa K)Ni za ponovno uporabo L)Ni sterilno M) V skladu z Uredbo (EU) 2017/745 Evropskega parlamenta in Sveta z dne 5. aprila 2017 o medicinski napravi.

Rendeltetésészerű felhasználási cét: A termék egy egyszer használatos, eldobható eszköz. Egészségügyi szakemberek használhatják a végbél és a végbélnyílás proktológiai vizsgálatai során.

Rendeltetés szerinti felhasználó: Egészségügyi szakember, jellemzően proktológus vagy a proktológia területén dolgozó más szakember.

1. Vegye ki az eldobható eszközt a csomagolásából. Ellenőrizze, hogy nincs-e rajta sérülés. Először tesztelje a működőképességet a beteg testén kívül.
2. A betegnek az oldalára kell feküdnie. Tegyen egy csepp sikotós gélt az ujjára, és vizsgálja meg a végbélnyílást, az anuscatornát és a végbél alsó részét.
3. Helyezze a proktoszkópot a végbélbe.
4. Vegye ki az obturátort.
5. A proktoszkópot forgatva és lassan visszahúzza vizsgálja meg a végbél alsó részét és a teljes anuscatornát.

Az orvostechnikai eszközt a megfelelő kórházi szabályzatnak megfelelően kell megsemmisíteni.

A termékkel kapcsolatos minden súlyos eseményt jelenteni kell a gyártónak és az illetékes hatóságoknak.



A)Olvassa el a használati útmutatót B)Katalógusszám C)Gyártási tétel száma D)Orvostechnikai eszköz E)Napfénytől védve tárolandó F)Gyártó G)Lejárati időpontja H)Ne használja fel, ha a csomagolás sérült és olvassa el a használati útmutatót J)Száras helyen tárolandó J)Nem tartalmaz és nincs jelen természetes gumilátex K)Ne használja fel újra L)Nem steril M)Megfelel az Európai Parlament és a Tanács 2017. április 5-i (EU) 2017/745 rendeletének. orvosi eszközök.

الاستخدام المستهدف: أحسائيو الرعاية الصحية، وعادة أحسائي أمراض المستقيم أو الأحسائيو الأخرى الذي يعملون ضمن الطب المتعلق بالمستقيم والشرج. الغرض المقصود: هذا المنتج للاستخدام الفردي، وهو جهاز يستعمل لمرة واحدة ويستخدمه أحسائي الرعاية الصحية أثناء الفحوصات الدورية للمستقيم والشرج.

1. أخرج الجهاز الذي يستعمل مرة واحدة من عبوته الفحصه وتأكد أنه خالي من العيوب. اختبر وظيفته خارج جسد المريض أولاً.
2. يجب أن ينام المريض على جانبه. استخدم نقطة من جل التزليق على الإصبع وافحص فحة الشرج، والقناة الشرجية، والجزء السفلي من المستقيم.
3. ادخل المنظار إلى المستقيم.
4. ازل السدادة.
5. افحص المستقيم السفلي والقناة الشرجية بالكامل عن طريق لف وسحب المنظار.

A)إراجع التعليمات B)رقم الكatalog C)رمز الدفعة D)جهاز طبي E)احفظ بعيداً عن أشعة الشمس F)جهة التصنيع G)تاريخ انتهاء الصلاحية H)لا تستخدم إذا كتبت العبوة تالفة، اراجع تعليمات الاستخدام I)احفظه جافاً J)لا يحتوي على اللاتكس الطبيعي أو لا يوجد فيه لاتكس طبيعي K)لا تعيد الاستخدام. L) غير معقمة M)يتوافق مع اللاتخة (الاتحاد الأوروبي) 2017/745 للبرلمان الأوروبي والمجلس الصادر في 5 أبريل 2017 بشأن الأجهزة الطبية.

Предвиђена намена: Производ је једнократно средство за једну употребу које користе здравствени радници приликом проктолошких прегледа ректума и ануса.

Предвиђени корисник: Здравствени радник, обично проктолог или други стручњак који ради у оквиру проктологије.

1. Извадите инструмент за једнократну употребу из амбалаже. Прегледајте га да бисте се уверили да на њему нема оштећења. Проверите функционалност најпре изван тела пацијента.
2. Пацијент треба да лежи на боку. Нанесите кап гела за подмазивање на прст и прегледајте анус, анални канал и доњи део ректума.
3. Уметните проктоскоп у ректум.
4. Уклоните оптуратор.
5. Прегледајте доњи део ректума и цео анални канал уз окретање и извлачење проктоскола.

Медицинско средство треба одложити у складу са одговарајућим правилима болнице.

Svi ozbiljniji incidenti koji se jave u vezi sa ovim proizvodom moraju se prijaviti proizvođaču i nadležnom organu.

A)Погледати упутство B)Каталошки број C)Шифра серије D)Медицинско средство E)Држати подале од сунчевог светла F)Произвођач G)Употребити до датума H)Не користити ако је паковање оштећено и погледати упутство за употребу I)Држати сувим J)Не садржи природни гумени латекс K)Не користити поново L)Нестерилно M)У складу са прописом о медицинским средствима (ЕУ) 2017/745 Европског парламента и Већа од 5. априла 2017.