

Hållare till UNO™

748163

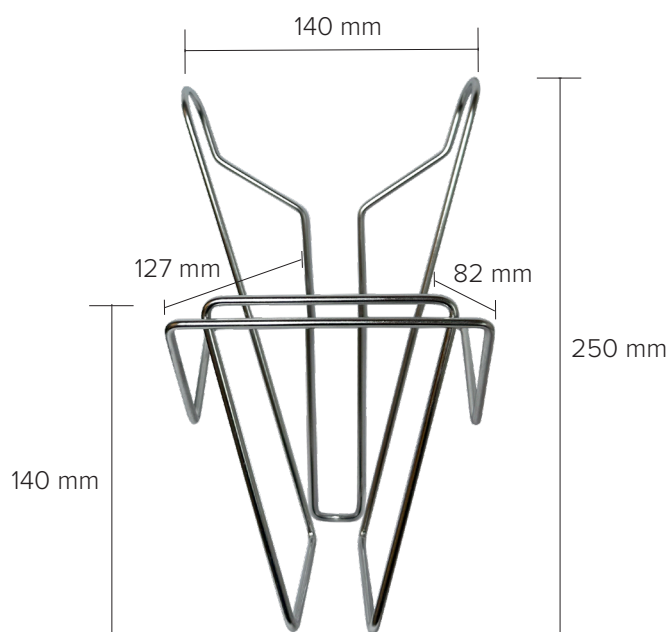


Hållare till UNO™

Urinflaskhållaren från CETRO Medical ser till att flaskan finns till hands när du behöver den och passar bra att hänga på sängramen. Du hänger den på sängens sida, varefter du kan placera urinflaskan i hållaren och lätt komma åt urinflaskan vid behov. Minskar spill, ökar bekvämlighet och säker hygien. Tål temperaturer upp till 95°C och rengörs smidigast med tvål och vatten samt desinfektionsmedel.

- Ej autoklaverbar
- Latexfri

Material: Stål



ARTIKEL NR.	PRODUKT	AVD. FÖRPACKNING	TRANSP.FÖRPACKNING	TRANSP.PACKNING
748163	215 g	1 st	100 st	2,5 kg

