

THD-Recto LED

800099

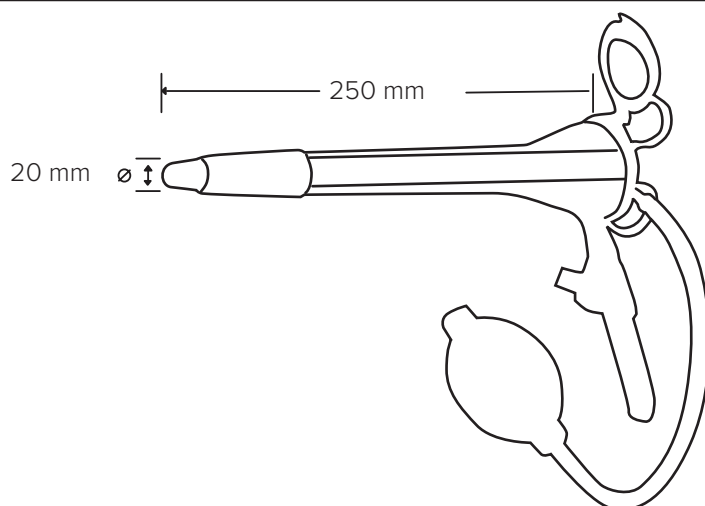


THD-Recto LED

THD-rektoskopet med inbyggt LED-ljus kan användas för olika undersökningar i ändtarmen / analkanalen, t.ex. för rektoskopi, proktoskopi och för kontroll av tarmanastomoser. Rektoskopet levereras osterilt.

- Inbyggd LED-ljuskälla
 - Ingen risk för korskontaminering
 - Lätt att använda
 - Tidsbesparande
- Melting point: 100°C
 - Not autoclavable
 - Latex-free

Material Polystyren glasklar, Polyeten HD, Polyeten LD, Polypropen



ARTIKEL NR.	PRODUKT	AVD. FÖRPACKNING	TRANSP.FÖRPACKNING	TRANSP.FÖRPACKNING
800099	175 g	25 st	25 st	4,5 kg

