

Prolapse Membrane

PERS00 - PERS09



Prolapse Membrane

Den flexibla silikonringen används ofta vid ett mildt första- eller andra gradens livmoderframfall eller total prolaps. Donut-prolapsring används vid ett tredje gradens livmoderframfall samt vid cystocele och rectocele och används ofta av postmenopausala kvinnor.

- Prolapsringarna är tillverkade av 100 % medicinsk silikon.
- De är avsedda för engångsbruk per patient.
- Utrustning av rätt storlek kräver vanligtvis en testning av olika storlekar för att fastställa rätt prolapsringsstorlek.
- För att underlätta införandet av prolapsring kan en vaginalt applicerad glidkräm behövas för patientens komfort.
- Läkaren kan föreslå K-Y jelly® eller en motsvarande produkt.

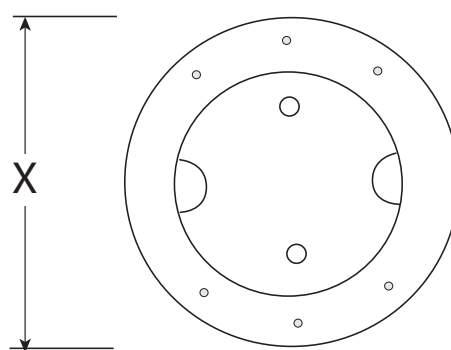
Läkaren bör avgöra om patienten behöver östrogenbehandling innan en prolapsring ordineras. Inom 24 till 48 timmar bör det säkerställas att patienten inte är allergisk mot prolapsringen. Undersök slidan och fråga patienten om eventuellt obehag, irritation, tryck, känslighet eller ovanliga flytningar. Utvärdera också om det har skett någon förbättring av patientens symtom.

Guangzhou Fame Medical Co., Ltd. är ett företag som specialiserar sig på forskning och utveckling, produktion och försäljning av medicinska silikonprodukter. Fame Medical grundades 2007 och har i över tio år varit engagerat i forskning, utveckling och produktion av medicinska silikonprodukter, med en djup förståelse för silikonprodukter och deras tekniska processer. Fame Medical kan erbjuda omfattande utbildning i produktionsprocesser och produktbearbetning, inklusive produktutveckling, formdesign och medicinska silikonkomponenter.

Material Silikon



PERS00	Prolapse Membrane 44mm (9614-0)
PERS01	Prolapse Membrane 50mm (9614-1)
PERS02	Prolapse Membrane 55mm (9614-2)
PERS03	Prolapse Membrane 62mm (9614-3)
PERS04	Prolapse Membrane 67mm (9614-4)
PERS05	Prolapse Membrane 74mm (9614-5)
PERS06	Prolapse Membrane 80mm (9614-6)
PERS07	Prolapse Membrane 87mm (9614-7)
PERS08	Prolapse Membrane 94mm (9614-8)
PERS09	Prolapse Membrane 99mm (9614-9)



ARTIKEL NR.

AVD. FÖRPACKNING

PERS00 - PERS09

1 st